

101
102

**SERVICE
APRÈS-VENTE**



**manuel d'atelier
workshop manual
Werkstatt.Handbuch
manual de taller**

CYCLES PEUGEOT

1970

101
102

manuel d'atelier
workshop manual
Werkstatt.Handbuch
manual de taller

CYCLES PEUGEOT

S. A. Cycles PEUGEOT - 25 - BEAULIEU - VALENTIGNEY - R. C. - 55 - B - 45 MONTBÉLIARD

SOMMAIRE

Caractéristiques principales	4	
Outillage	5-6-7-8	
Embrayage automatique. Description, fonctionnement	9	
 <u>DEMONTAGE DU MOTEUR</u>		
Démontage de la culasse, du cylindre, du décompresseur	12-13-14	
Démontage du piston	15	
Démontage du volant magnétique	16	
Démontage de l'embrayage	18-20-22	
Ouverture des carters	22	
Extraction de l'embiellage, des roulements	24	
 <u>REMONTAGE DU MOTEUR</u>		
Montage des roulements	26-27-28	
Montage du vilebrequin et assemblage des carters	30-32-34	
Remontage du piston	36	
Remontage du cylindre, du décompresseur	38-39	
Montage de la culasse	40	
Remontage de l'embrayage	42-48-49	
Réglage de l'embrayage	44	
 <u>REMONTAGE DU VOLANT (Calage et réglage)</u>		57-58-60
Réglage de la tension de courroie	62	
Démontage de la fourche télescopique	63	
 <u>CARBURATEUR</u>		
Description, réglage	64	

INDEX

Main technical data	4	
Tools	5-6-7-8	
Automatic clutch. Description, operation	9	
 <u>DISMANTLING OF THE ENGINE</u>		
Removal of the cylinder head, the cylinder, the decompressor	12-13-14	
Removal of the piston	15	
Dismantling of the magneto flywheel	17	
Dismantling of the clutch	19-20-22	
Dismantling of the crankcase	23	
Removal of the crankshaft assembly, the bearings	25	
 <u>RE-ASSEMBLY OF THE ENGINE</u>		
Installation of the bearings	27-29	
Installation of the crankshaft and re-assembly of the crankcase	31-33-34	
Installation of the piston	36	
Installation of the cylinder, the decompressor	38-39	
Installation of the cylinder head	40	
Re-assembly of the clutch	42-50-51	
Clutch adjustment	45	
 <u>FLYWHEEL RE-ASSEMBLY (Setting and turning)</u>		57-58-59-61
Belt tension setting	62	
Removal of the telescopic fork	63	
 <u>CARBURETTOR</u>		
Description, setting	64	

INHALTSVERZEICHNIS

Technische Daten	4
Werkzeug	5-6-7-8
Automatische Kupplung, Beschreibung, Arbeitsweise	10
<u>ZERLEGEN DES MOTORS</u>	
Ausbau des Zylinders, des Zylinderkopfs, des Dekompressors	12-13-14
Ausbau des Kolbens	15
Ausbau des Elektromagnets	17
Zerlegen der Kupplung	19-21-22
Zerlegen des Kurbelgehäuses	23
Ausziehen des Kurbelgetriebes, der Kugellager	25
<u>ZUSAMMENBAU DES MOTORS</u>	
Einbau der Kugellager	27-29
Einbau des Kurbelgetriebes und Zusammenbau des Kurbelgehäuses	31-33-35
Einbau des Kolbens	37
Einbau des Zylinders, des Dekompressors	38-39
Einbau des Zylinderkopfs	40
Zusammenbau der Kupplung	43-52-53
Einstellen der Kupplung	46
<u>EINBAU DES ELEKTROMAGNETS (Einstellen)</u>	
Einstellen der Riemenspannung	57-59-61
Ausbau der Teleskopgabel	62
	63
<u>VERGASER</u>	
Beschreibung, Einstellen	64-65

SUMARIO

Características principales	4
Herramientas	5-6-7-8
Embrague automático. Descripción - Funcionamiento	10
<u>DESARME DEL MOTOR</u>	
Desarme de la culata, del cilindro, del descompresor	12-13-14
Desarme del pistón	15
Desarme del volante magnético	17
Desarme del embrague	19-21-22
Apertura de los cárteres	23
Extracción del cigüeñal, de los rodamientos	25
<u>ARMADO DEL MOTOR</u>	
Armado de los rodamientos	27-29
Armado del cigüeñal y ensamble de los cárteres	31-33-35
Armado del pistón	37
Armado del cilindro, del descompresor	38-39
Armado de la culata	40
Armado del embrague	43-54-55
Ajuste del embrague	47
<u>ARMADO DEL VOLANTE (Reglajes : avance, volante y ruptor)</u>	
Ajuste de la tensión de la correa	57-59-61
Desarme de la horquilla telescópica	62
	63
<u>CARBURADOR</u>	
Descripción, reglaje	65

CARACTERISTIQUES PRINCIPALES

- Moteur 2 temps avec précompression dans le carter
- Alésage-course : 40 × 39 mm
- Cylindrée : 49 cm³
- Taux de compression : 7,4 à 1
- Allumage : par volant magnétique
- Avance à l'allumage : 2,5 mm
- Transmission primaire : par courroie trapézoïdale
- Consommation : 1,8 l aux 100 kms
- Capacité du réservoir : 3,2 l
- Bougie : Pour petits parcours et démarrages fréquents : MARCHAL 35-36D
Sur route : MARCHAL 35
Pour parcours longs ou montagneux : MARCHAL 34 S

MAIN TECHNICAL DATA

- Two-stroke engine with pre-compression in the crankcase
- Bore and stroke : 40 × 39 mm
- Cubic capacity : 49 cm³
- Compression ratio : 7,4 to 1
- Ignition : by flywheel magneto
- Ignition advance : timing marks 2,5 mm
- Primary transmission : V-belt
- Fuel consumption : 1,8 liter per 100 km (about 158 miles to a gallon)
- Tank capacity : 3,2 liters (about 0,69 gallon)
- Sparking plug : for short trips with numerous starts : MARCHAL 35-36D
for road service : MARCHAL 35
for long trips or mountain roads : MARCHAL 34 S

TECHNISCHE DATEN

- Zweitaktmotor mit Vorverdichtung im Kurbelgehäuse
- Zylinderbohrung und Hub : 40 × 39 mm
- Zylinderinhalt : 49 cm³
- Verdichtungsverhältnis : 7,4 zu 1
- Zündung : Elektromagnetanlage
- Vorzündung : 2,5 mm
- Primäre Kraftübertragung : Keilriemen
- Verbrauch : 1,8 l je 100 Km
- Kraftstoffbehälter-Inhalt : 3,2 l
- Zündkerze : für kurze Strecken mit zahlreichen Anfahrten :
MARCHAL 35-36D
für die Landstraße :
MARCHAL 35
für längere Strecken bzw.
Bergfahrten : MARCHAL 34 S

CARACTERISTICAS PRINCIPALES

- Motor de 2 tiempos con precompresión en el cárter
- Calibre del cilindro-Carrera : 40×39 mm
- Cilindrada : 49 cm³
- Relación de compresión : 7,4 a 1
- Encendido : por volante magnético
- Avance del encendido : 2,5 mm
- Transmisión primaria : por correa trapezoidal
- Consumo : 1,8 l cada 100 km
- Capacidad del depósito : 3,2 l
- Bujía : Para recorridos cortos y arranques frecuentes : MARCHAL 35-36D
En carretera : MARCHAL 35
Para recorridos largos o montañosos : MARCHAL 34 S

OUTILLAGE

- 5 -

- 0.4 Pince pour circlips d'axe de piston
- 0.12 Outil pour axe de piston
- 0.91 Support moteur
- 0.93 Centrage axe de piston
- 0.120 Outil de tension de courroie

TOOLS

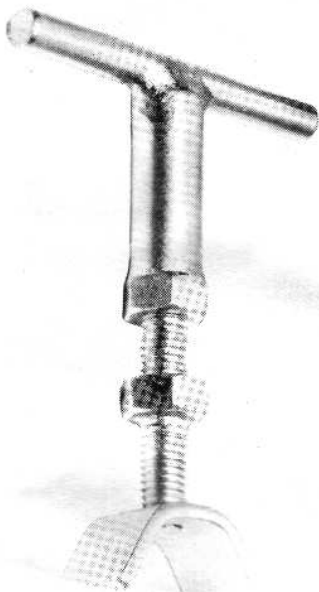
- 0.4 Pliers for removal of gudgeon pin retainers
- 0.12 Gudgeon pin tool
- 0.91 Engine bearing frame
- 0.93 Gudgeon pin centering tool
- 0.120 Belt tension tool

WERKZEUG

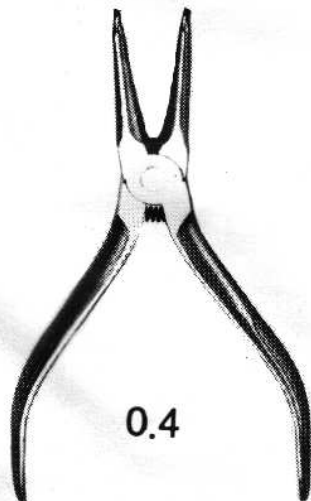
- 0.4 Kolbenbolzen-Federringzange
- 0.12 Kolbenbolzen-Ziehvorrichtung
- 0.91 Motortraggestell
- 0.93 Kolbenbolzen-Führungswerkzeug
- 0.120 Riemenspannvorrichtung

HERRAMIENTAS

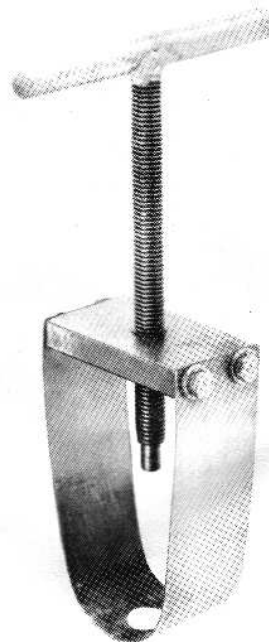
- 0.4 Alicates para anillos elásticos de retención del eje de pistón
- 0.12 Herramienta para eje de pistón
- 0.91 Soporte de motor
- 0.93 Herramienta para encentrar el eje de pistón
- 0.120 Herramienta para tensar la correa.



0.120



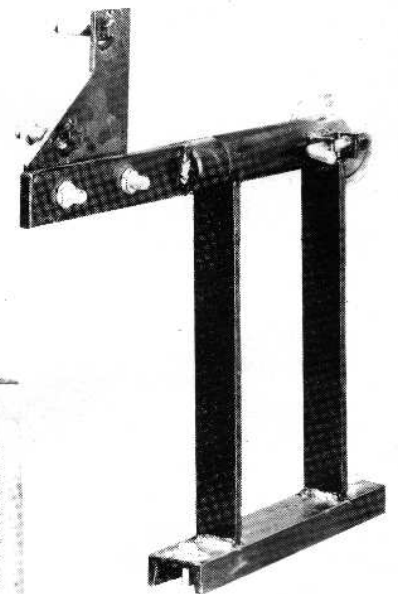
0.4



0.12



0.93



0 91

OUTILLAGE

- 0.45 Arrache-volant
- 0.98 Précis point
- 0.104 Clé dynamométrique
- 0.117 Outil pour calage du volant magnétique
- 0.119 Outil d'immobilisation tambour et rotor
- 0.122 Plateau de réglage
- 0.123 Arbre de montage
- 0.124 Douille de maintien

TOOLS

- 0.45 Flywheel drawing tool
- 0.98 "Précis point" (Breaker opening)
- 0.104 Torque wrench
- 0.117 Flywheel setting tool
- 0.119 Drum and rotor holding tool
- 0.122 Setting plate
- 0.123 Assembling shaft
- 0.124 Holding socket

WERKZEUG

- 0.45 Schwungrad-Ziehvorrichtung
- 0.98 "Précis point" (genauer Zündpunkt)
- 0.104 Drehmomentschlüssel
- 0.117 Elektromagnet-Einstellvorrichtung
- 0.119 Trommel- und Rotorhaltevorrichtung
- 0.122 Einstellteller
- 0.123 Einbauwelle
- 0.124 Haltegewindehülse

HERRAMIENTAS

- 0.45 Extractor del volante
- 0.98 Aparato de comprobación "Précis point"
- 0.104 Llave dinamométrica
- 0.117 Herramienta para reglaje del avance del encendido
- 0.119 Herramienta para inmovilización del tambor y del rotor
- 0.122 Plato de ajuste
- 0.123 Arbol de armado
- 0.124 Casquillo de sujeción



OUTILLAGE

- 0.47 Outil avec embout
- 0.78A Ecrou
- 0.78B Vis pour mise en place du vilebrequin
- 0.78C Vis pour mise en place du vilebrequin
- 0.81A Guide } Pour montage roulement et
- 0.81B Chasse } joint dans le carter gauche
- 0.81C Guide }
- 0.118 Entretoise
- 0.125 Douille conique

TOOLS

- 0.47 Tool with driving attachment
- 0.78A Handle nut
- 0.78B Bolt for installation of crankshaft
- 0.78C Attachment for installation of crankshaft
- 0.81A Guide piece } for installation of
- 0.81B Driver } bearing and oil-seal
- 0.81C Guide piece } in LH crankcase-half
- 0.118 Spacer
- 0.125 Tapered socket

WERKZEUG

- 0.47 Anschlagvorrichtung
- 0.78A Mutter
- 0.78B Kurbelwellen-Einbauspindel
- 0.78C Kurbelwellen-Einbauausatz
- 0.81A Führungsbolzen } zum Einsetzen des
- 0.81B Führungsbuchse } Dichtungsring und
- 0.81C Führungshülse } des Kugellagers in
- das linke Gehäuse
- 0.118 Zwischenring
- 0.125 Konische Hülse

HERRAMIENTAS

- 0.47 Herramienta con contera
- 0.78A Tuerca
- 0.78B Tornillo para colocación del cigüeñal
- 0.78C Tornillo para colocación del cigüeñal
- 0.81A Guía } Para armado rodamiento
- 0.81B Botador } y junta en el cárter
- 0.81C Guía } izquierdo
- 0.118 Separador
- 0.125 Casquillo cónico



OUTILLAGE

WERKZEUG

0.82A	Semelle	} Pour montage roulement et joint dans le car- ter droit
0.82B	Guide	
0.82C	Guide	
0.82D	Chasse	
0.82E	Guide	

0.82A	Socket	} zum Einsetzen des Dichtungsringes und des Kugellagers in das rechte Gehäuse
0.82B	Führungsbolzen	
0.82C	Führungshülse	
0.82D	Führungsbuchse	
0.82E	Führungsbolzen	

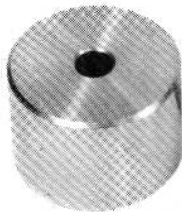
TOOLS

HERRAMIENTAS

0.82A	Socket	} for installation of bearing and oil-seal in RH crankcase-half
0.82B	Guide piece	
0.82C	Guide piece	
0.82D	Driver	
0.82E	Guide piece	

0.82A	Peana	} Para armado del rodamiento y de la junta en el cárter derecho
0.82B	Guía	
0.82C	Guía	
0.82D	Botador	
0.82E	Guía	

0.82 A



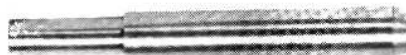
0 82 C



0.82 D



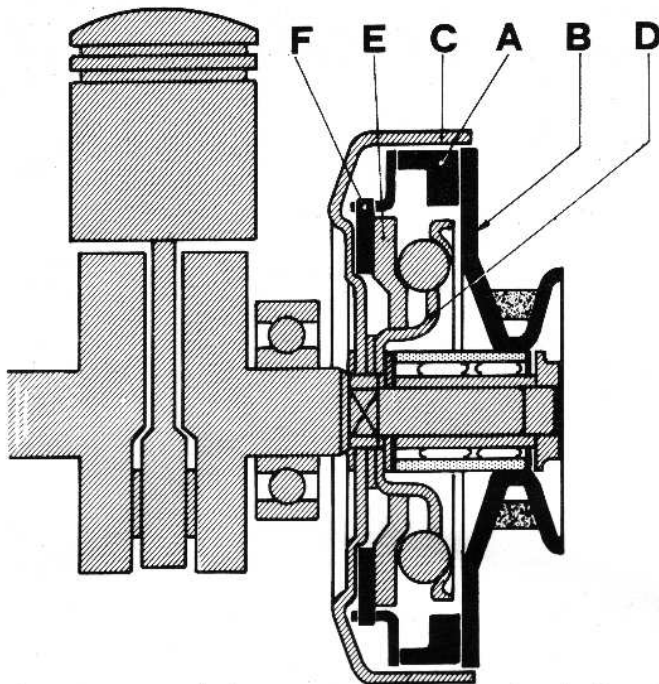
0.82 B



0.82 E



EMBRAYAGE AUTOMATIQUE A DISQUE



DESCRIPTION

Le système d'embrayage se compose de deux éléments principaux :

- 1) L'embrayage de départ :
Constitué de 2 mâchoires de lancement (A) solidaires de la poulie motrice (B).
Sous l'effet de la force centrifuge, ces mâchoires entraînent un tambour (C) solidaire du vilebrequin.
- 2) L'embrayage automatique à disque :
Constitué d'un tambour plateau d'appui (D) supportant 6 billes, d'un flasque d'embrayage (E), d'une garniture d'embrayage (F).
La garniture d'embrayage (F) est crantée pour être rendue solidaire de la poulie motrice (B).

FONCTIONNEMENT

L'action du conducteur sur les pédales transmet le mouvement à la roue arrière par la chaîne de départ, puis à la grande poulie intermédiaire par la chaîne motrice, ensuite à l'embrayage de départ par l'intermédiaire de la petite poulie qu'entraîne la courroie.

Lorsque la vitesse atteint 8 km/heure environ, l'embrayage de départ entre en fonction et entraîne le moteur, assurant son lancement.

Lorsque le moteur tourne, l'action sur la poignée des gaz augmente le régime du moteur. Sous l'effet de la force centrifuge, les billes tendent à s'éloigner de l'axe. Prenant appui sur le tambour (D), elles créent une force axiale qui appuie le flasque (E) sur la garniture d'embrayage (F) laquelle vient en contact avec le tambour (C).

La garniture d'embrayage, ainsi rendue solidaire du flasque et du tambour, entraîne la poulie par sa partie crantée, et transmet le mouvement du moteur à la roue arrière, par la courroie et la chaîne motrice.

AUTOMATIC PLATE-CLUTCH

DESCRIPTION

The clutch system has the following two main parts :

- 1) The starting clutch :
Consisting of 2 cranking shoes (A) which attach to the driving pulley (B).
Due to the centrifugal force, these shoes transmit motion to a drum (C) locked tight with the crankshaft.
- 2) The automatic plate-clutch :
Consisting of a thrust-plate drum (D) bearing 6 balls, a pressure-plate (E), and a clutch lining (F).
The outside edge of the lining (F) is notched in order to lock rigidly with the driving pulley (B).

OPERATION

The driver's action on the pedals transfers the motion to the rear wheel through the starting chain, then through the driving chain to the large intermediate pulley, then to the starting clutch over the small pulley which is driven by the belt.

The starting clutch sets to work when the speed reaches about 8 km per hour (around 5 m.p.h.) cranking the engine over and thus starting it.

Once the engine runs, the accelerator twist-grip operation will cause the engine speed to increase.

Due to the centrifugal force, the balls tend to move away from the center. The thrust-plate (D) being used as a support, the balls bring out an axial thrust which forces the pressure-plate (E) against the clutch lining (F), the latter getting in touch with the drum (C).

The clutch lining, thus rigidly locked with both the pressure-plate and the drum, transfers motion to the pulley by means of the notches, and so the engine rotation is transmitted to the rear wheel

over the belt and the driving chain.

AUTOMATISCHE SCHEIBENKUPPLUNG

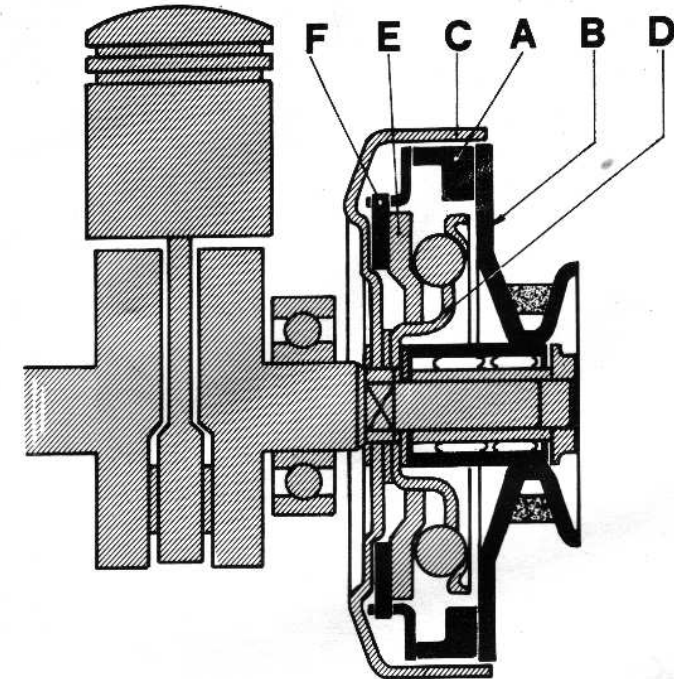
BESCHREIBUNG

Die Kupplungsvorrichtung setzt sich aus zwei Hauptteilen zusammen :

- 1) Die Startkupplung :
Bestehend aus 2 mit der Antriebsriemenscheibe (B) fest verbundene Startbacken(A)
Unter Einwirkung der Fliehkraft wird eine mit der Kurbelwelle fest verbundene Trommel (C) von diesen Backen mitgenommen.
- 2) Die automatische Scheibenkupplung :
Besteht aus 6 an einem Kugelteller (D) angeordneten Kugeln, einer Anlaufscheibe (E) und einem Kupplungsbelag(F). Der Kupplungsbelag(F) ist außen verzahnt um mit der Riemenscheibe(B) starr verbunden zu werden.

ARBEITSWEISE

Durch die Tretkraft des Fahrers auf die Pedale wird die Bewegung über die Startkette auf das Hinterrad, dann über die Antriebskette auf die große Zwischen-Rie-



menscheibe, und zuletzt über den Keilriemen und die kleine Riemenscheibe auf die Startkupplung übertragen.

Die Startkupplung wird in Betrieb gesetzt wenn die Geschwindigkeit etwa 8 Km/Stunde erreicht. Der Motor wird durchgedreht und somit gestartet.

Wenn der Motor läuft wird seine Drehzahl mittels des Handgriffs erhöht. Unter Einwirkung der Fliehkraft haben die Kugeln das Bestreben sich von der Welle zu entfernen. Durch ihren Druck auf den Kugelteller (D) entfalten sie einen axialen Schub welcher die Anlaufscheibe (E) gegen den Kupplungsbelag (F) drückt. Dieser kommt dann mit der Trommel (C) in feste Berührung.

Der hierbei mit der Anlaufscheibe und der Trommel in starre Verbindung gebrachte Kupplungsbelag treibt die Riemenscheibe durch ihre Verzahnung an und überträgt so die Drehung des Motors über Keilriemen und Antriebskette auf das Hinterrad.

EMBRAGUE AUTOMATICO DE DISCO

DESCRIPCION

El sistema de embrague se compone de los elementos principales :

- 1) El embrague de arranque :
Constituido por 2 zapatas de arranque (A) solidarias de la polea motriz (B).
Bajo el efecto de la fuerza centrífuga, dichas zapatas arrastran un tambor (C) solidario del cigüeñal.
- 2) El embrague automático de disco :
Constituido por un tambor plato de apoyo (D) que soporta 6 bolas, por un plato de presión de embrague (E) y por un disco de embrague (F).
El disco de embrague (F) es dentado para que sea solidario de la polea motriz (B).

FUNCIONAMIENTO

La acción del conductor en los pedales transmite primero el movimiento a la rueda posterior por la cadena de arranque, después a la polea intermedia grande por la cadena motriz y luego al embrague de arranque por medio de la polea pequeña que la correa arrastra.

Cuando la velocidad alcanza los 8kmpor hora aproximadamente, el embrague de arranque se pone a funcionar y arrastra el motor asegurando de ese modo el arranque de éste.

Cuando el motor gira, la acción en el puño de mando de gases aumenta el régimen del motor. Bajo el impulso de la fuerza centrífuga, las bolas tienden a alejarse del eje. Apoyándose en el tambor (D), éstas crean una fuerza axial que aprieta el plato de presión de embrague(E) contra el disco de embrague(F), oprimiendo éste contra el tambor(C) solidario del cigüeñal

El disco de embrague vuelto de ese modo solidario del plato de presión y del tambor, arrastra la polea con su parte dentada y transmite el movimiento del motor a la rueda posterior por medio de la correa y de la cadena motriz.

DEMONTAGE DU MOTEUR
DISMANTLING OF ENGINE
ZERLEGEN DES MOTORS
DESARME DEL MOTOR

SUPPORT MOTEUR

Nous vous présentons, ci-dessous, un support très pratique et utilisable pour tous les moteurs de nos cyclomoteurs à entraînement par chaîne.

Le moteur étant fixé sur un axe pivotant verrouillable dans quatre positions, on obtient ainsi une accessibilité parfaite de tous les organes.

Ce support est livré par notre Service Pièces Détachées sous le n° 0.91.

ENGINE BEARING FRAME

The figure shows an engine bearing frame which is very handy and can be used for all our moped engines with chain transmission.

The engine is mounted on a rotating shaft which may be locked in four positions. All parts become easily accessible this way.

This bearing frame is supplied by our Spare Parts Department under part N° 0.91.

MOTORTRAGGESTELL

Unterstehend zeigen wir Ihnen ein sehr praktisches Traggestell, das bei allen unseren Motoren eingesetzt werden kann.

Der Motor wird auf eine drehbare, in vier Stellungen verriegelbare Welle montiert. So können alle Teile einwandfrei erreicht werden.

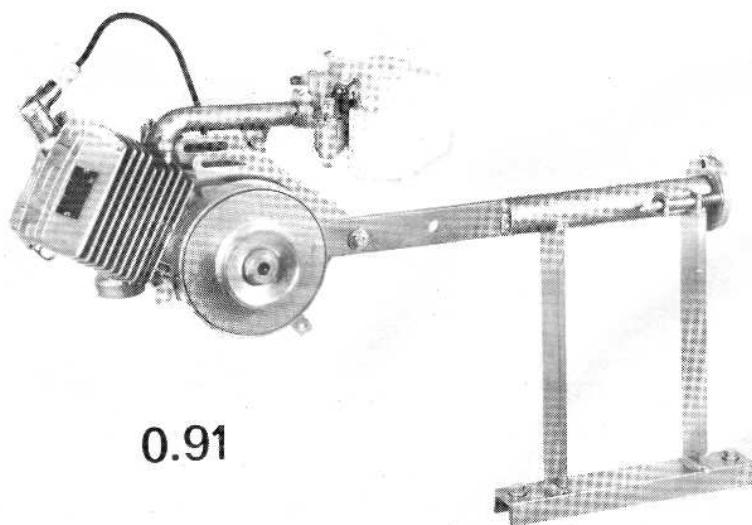
Dieses Gestell wird von unserer Ersatzteil-Abteilung unter Nr 0.91 angeliefert.

SOPORTE DE MOTOR

En la ilustración presentamos un soporte muy práctico y utilisable para todos los motores de nuestros ciclomotores de transmisión por cadena.

Como el motor se sujeta en un eje rotativo que se puede bloquear en cuatro posturas distintas, se obtiene de ese modo un perfecto acceso a todos los órganos.

Nuestro Servicio de Repuestos suministra este soporte bajo el número 0.91.



0.91

DEMONTAGE DE LA CULASSE ET DU CYLINDRE

- Retirer le capuchon antiparasite de la bougie.
- Dévisser la bougie.
- Dévisser l'écrou et retirer la vis fixant le raccord carburateur à la plaque support moteur côté droit.
- Dévisser les 4 écrous fixant la culasse en procédant en quinconce pour éviter toute déformation (clé à pipe de 10). Retirer les rondelles. Enlever la culasse et son joint.
- Sortir le cylindre, s'il est collé, mettre le piston au point mort bas, frapper de petits coups de maillet en caoutchouc sur la sortie de l'échappement (ne pas frapper sur les ailettes qui sont très fragiles).
- Sortir le joint.

REMOVAL OF CYLINDER HEAD AND CYLINDER

- Remove the sparking plug interference suppressor cap.
- Screw out the sparking plug.
- Unscrew the nut and remove the bolt holding the carburettor stub on the RH engine support bracket.
- Unscrew the 4 nuts holding the cylinder head. Operate crosswise to avoid warping (10 mm pipe wrench). Remove the washers. Remove the cylinder head and its gasket.
- Remove the cylinder. In case it is stuck tight, set the piston at its lower dead center and strike light blows with a rubber mallet on the exhaust pipe. (Do never hammer the cooling fins which are very fragile).
- Remove the gasket.

AUSBAU DES ZYLINDERKOPFS UND DES ZYLINDERS

- Die Zündkabelkappe abnehmen.
- Die Zündkerze herausschrauben.
- Die den Vergaserstutzen an der rechten Motorbefestigungsflasche haltende Mutter abschrauben und den Bolzen entfernen.
- Die 4 Zylinderkopf-Haltemuttern über Kreuz lösen um jegliches Verziehen zu vermeiden (10 mm Steckschlüssel). Die Unterlegscheiben abnehmen. Den Zylinderkopf sowie seine Dichtung abheben.
- Den Zylinder herausnehmen. Falls er festklebt, den Kolben auf den unteren Totpunkt setzen und leichte Schläge mit dem Gummihammer auf den Auspuffstutzen geben (niemals auf die sehr empfindlichen Kühlrippen schlagen).
- Die Zylinderdichtung herausnehmen.

DESARME DE LA CULATA Y DEL CILINDRO

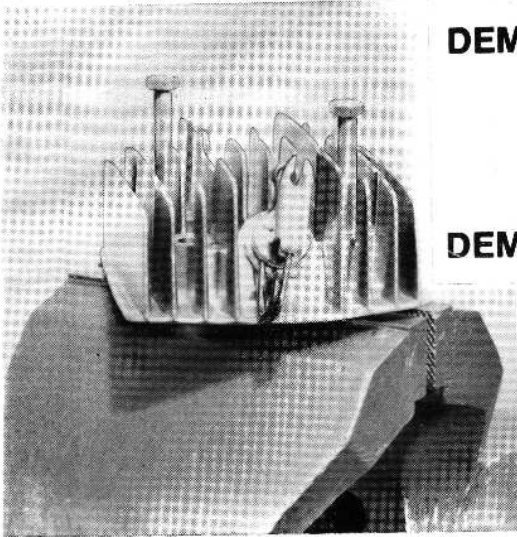
- Retírese el capuchón antiparásito de la bujía.
- Destorníllese la bujía.
- Destorníllese la tuerca y retírese el tornillo de sujeción del tubo de unión del carburador en la placa derecha soporte del motor.
- Destorníllense las 4 tuercas que sujetan la culata, operando al tresbolillo para evitar toda clase de deformación (llave de tubo de 10). Retírense las arandelas. Quítese la culata así como su junta.
- Quítese el cilindro. Si está pegado, póngase el pistón en el punto muerto inferior. Péguense unos golpes ligeros en la salida del escape con un mazo de goma (no se debe golpear las aletas que son muy frágiles).
- Retírese la junta.

DEMONTAGE DE LA SOUPE DE DECOMPRESSEUR

- Fixer la culasse à l'étau au moyen de deux boulons.
- Couper l'extrémité de la goupille, comprimer le ressort et retirer la goupille.
- Retirer la soupape.

DEMONTAGE DU CORPS DE DECOMPRESSEUR

- Fixer la culasse comme au paragraphe précédent.
- Ouvrir le ressort à l'aide d'un tournevis engagé dans la boucle et le faire glisser sur la tête du corps de décompresseur.
- Dévisser le corps de décompresseur à l'aide d'une clé tube de 19.
- A moins qu'il ne soit détérioré, ne pas retirer le joint cuivre qui reste dans son logement par suite du tassement.



REMOVAL OF DECOMPRESSOR VALVE

- Fasten the cylinder head by means of two bolts in a vice.
- Clip off the pin end, then compress the spring and remove the pin.
- Take out the valve.

REMOVAL OF DECOMPRESSOR BODY

- Fasten the cylinder head as explained above.
- Insert a screwdriver into the hairpin spring and open it until it can slip over the head of the decompressor body.
- Screw out the decompressor body using a 19 mm pipe wrench.
- Unless at fault, do not remove the copper gasket which is kept in its lodging by its flattening out.

AUSBAU DES DEKOMPRESSORVENTILS

- Den Zylinderkopf mittels zweier Kopfschrauben in den Schraubstock einspannen.
- Das Ende des Splints abzwicken, die Feder zusammen drücken und den Splint entfernen.
- Das Ventil herausnehmen.

AUSBAU DES DEKOMPRESSORKÖRPERS

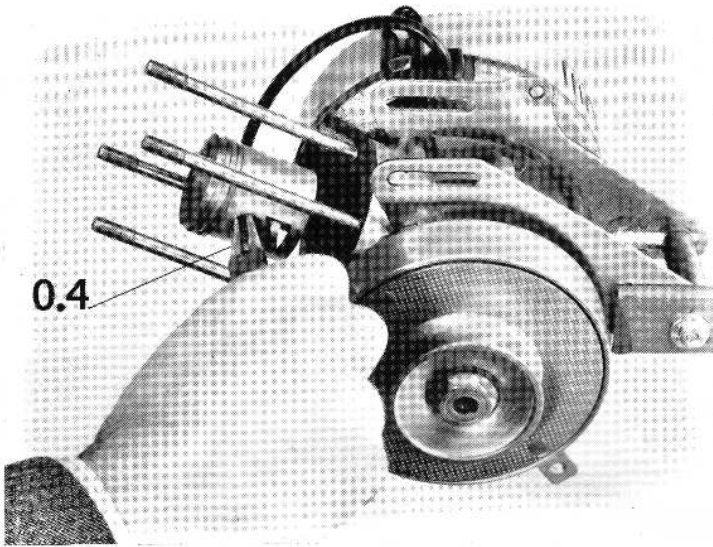
- Den Zylinderkopf wie im vorigen Absatz einspannen.
- Die Feder mit einem in die Schleife eingeschobenen Schraubenzieher aufzwingen und über den Kopfteil des Körpers abnehmen.
- Den Dekompressorkörper mittels eines 19 mm Steckschlüssels herausschrauben.
- Die Kupferdichtung, welche durch Eindrücken auf ihrem Sitz stecken bleibt, nur dann herausnehmen wenn sie beschädigt ist.

DESARME DE LA VALVULA DEL DESCOMPRESOR

- Sujétese la culata en un tornillo de banco por medio de dos pernos.
- Córtese la punta del pasador, comprímase el muelle y retírese el pasador.
- Retírese la válvula.

DESARME DEL CUERPO DE DESCOMPRESOR

- Sujétese la culata tal como se indica en el párrafo anterior.
- Abrase el muelle metiendo un destornillador por la horquilla de modo que se pueda deslizar por la cabeza del cuerpo del descompresor.
- Destorníllese el cuerpo del descompresor con una llave de tubo de 19.
- A no ser que esté estropeada, no se tiene que quitar la junta de cobre pegada en su alojamiento por consiguiente de la compresión.



DEMONTAGE DU PISTON

- 1) Retirer les deux circlips à l'aide de la pince spéciale 0.4.
- 2) Chasser l'axe, sans le sortir complètement, au moyen de l'outil 0.12. Attention à la cage à aiguilles.

REMOVAL OF PISTON

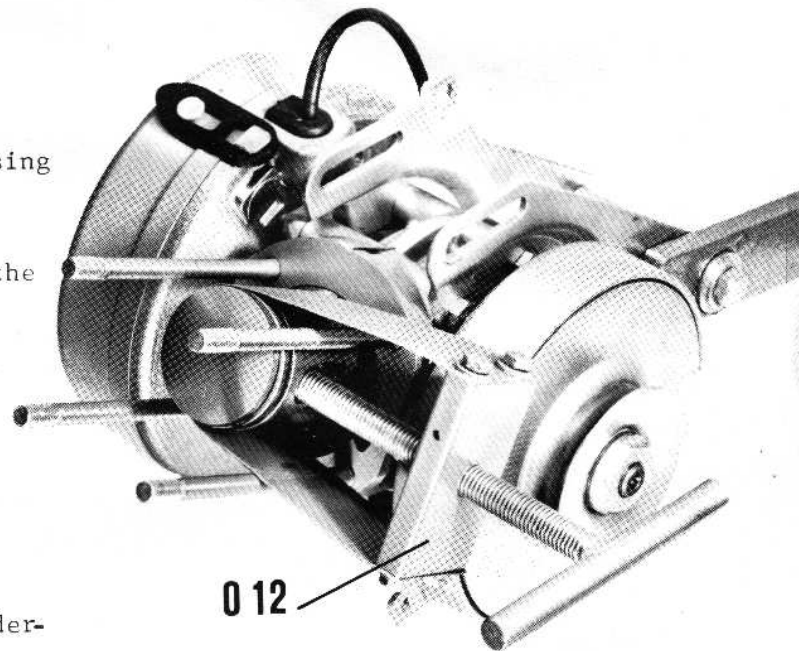
- 1) Remove the two gudgeon pin retainers using the special pliers 0.4.
- 2) Drive out the gudgeon pin by means of the tool 0.12. Be cautious with the needle bearing race.

AUSBAU DES KOLBENS

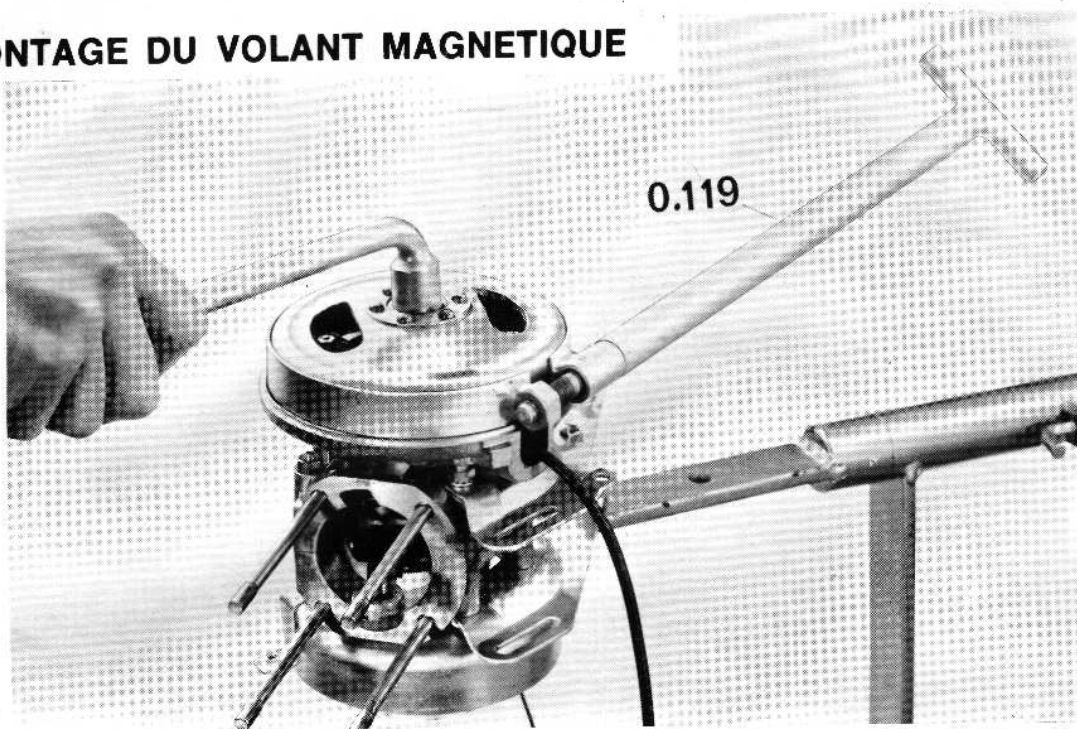
- 1) Mit der Spezialzange 0.4 die beiden Feder-
ringe entfernen.
- 2) Den Bolzen mit der Ziehvorrichtung 0.12 her-
austreiben, jedoch nicht vollständig heraus-
nehmen. Auf den Nadelkäfig achten.

DESARME DEL PISTON

- 1) Quítense los dos anillos elásticos de retención utilizando para ello los alicates espe-
ciales 0.4.
- 2) Con la herramienta 0.12 empújese para fuera el eje del pistón, pero sin sacarlo com-
pletamente. Cuidado con la jaula de agujas.



DEMONTAGE DU VOLANT MAGNETIQUE

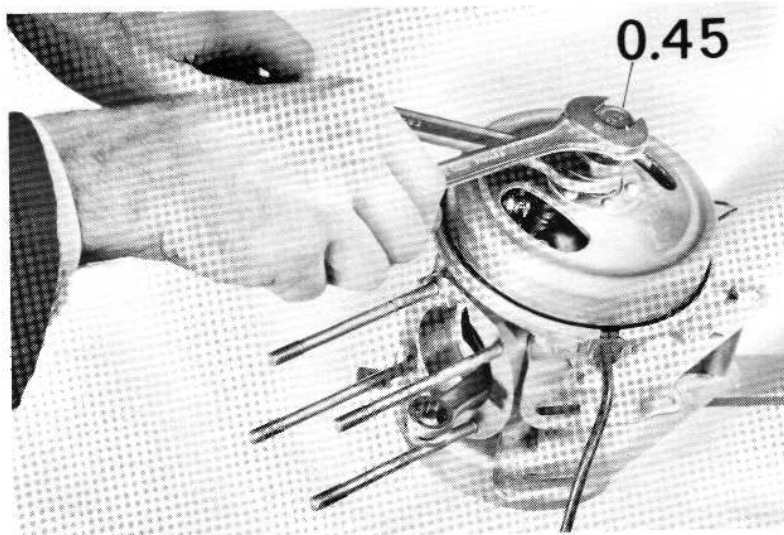


Démontage du rotor

- Enlever le cache-volant.
- Dévisser l'écrou en bout de vilebrequin à l'aide d'une clé à pipe de 16 en immobilisant le rotor avec l'outil 0.119.
- Dévisser sans la retirer la vis de poussée de l'arrache-volant 0.45, puis mettre en place cet outil en le vissant à fond sur le rotor.
- Immobiliser le corps de l'outil avec une clé de 21 et visser la vis de poussée de l'arrache-volant jusqu'au décollement du rotor (clé de 17).

Démontage du stator

- Dévisser les deux vis à tête ronde (tournevis).
- Dégager le stator.



DISMANTLING OF MAGNETO FLYWHEEL

Removal of the rotor

- Take off the flywheel cover.
- Remove the nut at the end of the crankshaft using a 16 mm pipe wrench while holding the rotor with the tool 0.119.
- Screw back the thrust bolt of the flywheel drawer 0.45 without removing it, then fit that tool on the rotor by screwing the bolt tight.
- Hold the tool body with a 21 mm wrench and drive in the thrust bolt of the drawing tool until the rotor slackens off (17 mm wrench).

Removal of the stator

- Unscrew the two round head screws (screwdriver).
- Take out the stator.

ZERLEGEN DES ELEKTROMAGNETS

Ausbau des Rotors :

- Das Schwungrad-Gehäuse abnehmen.
- Die am Ende der Kurbelwelle befindliche Mutter wird mittels eines 16 mm Steckschlüssels abgeschraubt indem die Haltevorrichtung 0.119 den Rotor festhält.
- Die Spindel des Schwungradziehers 0.45 zurückschrauben. Dann diese Vorrichtung aufsetzen indem sie vollends auf den Rotor aufgeschraubt wird.
- Mit einem 21 mm Schlüssel den Schaft der Vorrichtung festhalten, die Schubspindel des Ziehers einschrauben bis der Rotor gelöst ist (17 mm Schlüssel).

Ausbau des Stators :

- Die beiden Rundkopfschrauben herausnehmen (Schraubenzieher).
- Den Stator abnehmen.

DESARME DEL VOLANTE MAGNETICO

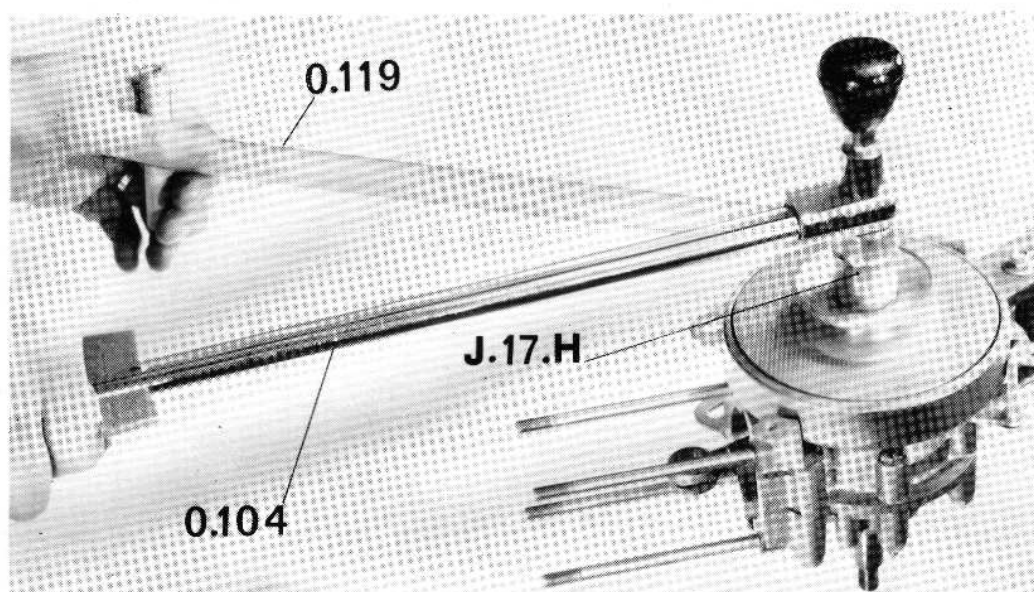
Desarme del rotor

- Retírese la tapa del volante.
- Destorníllese la tuerca de la punta del cigüeñal con una llave de tubo de 16, inmovilizando el rotor con la herramienta 0.119.
- Destorníllese, aunque sin sacarlo por completo, el tornillo de empuje del extractor de volante 0.45. Después, atorníllese a fondo el extractor en el rotor.
- Inmovilícese el cuerpo del extractor con una llave de 21 y atorníllese el tornillo de empuje del extractor hasta despegar el rotor (llave de 17).

Desarme del estator

- Destorníllense los dos tornillos de cabeza redonda (destornillador).
- Retírese el estator.

DEMONTAGE DE L'EMBRAYAGE

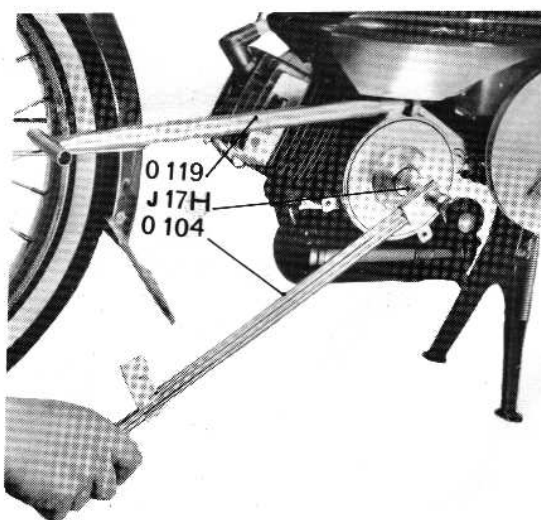


- Desserrer l'écrou en bout de vilebrequin (filetage à droite) avec une clé à tube de 17 ou une clé dynamométrique 0.104 équipée de la douille J 17 H, en immobilisant le tambour (C) avec l'outil 0.119.

Lorsque le démontage de l'embrayage a lieu sur le cyclomoteur, disposer le tube de l'outil 0.119 de façon à ce qu'il vienne en appui sur la tringle du garde-boue avant.

Remarque : La clé 0.104 peut être utilisée pour les opérations de serrage et de desserrage.

Elle doit toujours être disposée de telle sorte que l'effort exercé sur la poignée soit dirigé à l'opposé de l'aiguille indicatrice. (Suite page 20)



DISMANTLING OF CLUTCH

- Untighten the nut at the end of the crankshaft (clockwise thread) using a 17 mm pipe wrench or a torque wrench O.104 with a J17 H socket. The drum (C) should be held tight by means of tool O.119.

In case the dismantling takes place right on the moped, put the tube of the tool O.119 in such a position as to have it rest on the front mudguard rod.

Note : The wrench O.104 may be used for both the tightening up and the slacking off operations.

It must always be set so as to have the force exerted on the handle work against the indicator hand. (Continued page 20)

ZERLEGEN DER KUPPLUNG

- Die am Wellenende angebrachte Mutter lösen (Rechtsgewinde) mit einem 17 mm Steckschlüssel oder einem Drehmomentschlüssel O.104 mit J 17 H Steckhülse. Dabei die Trommel (C) mit der Vorrichtung O.119 festhalten.

Wenn das Zerlegen der Kupplung direkt an der Maschine stattfindet, das Rohr der Vorrichtung O.119 so setzen, daß es auf der vorderen Schutzblechstrebe aufliegt.

Bemerkung : Der Drehmomentschlüssel O.104 kann sowohl zum Anziehen wie zum Lösen der Schrauben benutzt werden.

Er muß stets so gesetzt werden, daß die auf den Griff einwirkende Kraft entgegengesetzt zum Zeiger wirkt. (Fortsetzung auf Seite 21)

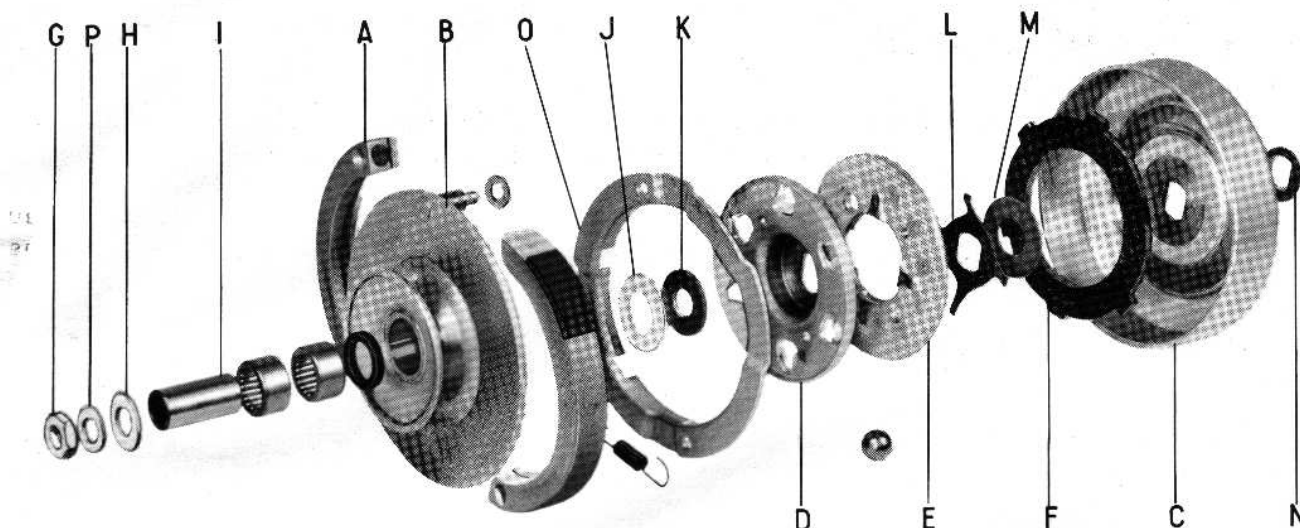
DESARME DEL EMBRAGUE

- Aflójese la tuerca de la punta del cigüeñal (rosca a la derecha) con una llave de tubo de 17 o con la llave dinamométrica O.104 equipada con el casquillo J 17 H, inmovilizando el tambor (C) con la herramienta O.119.

Cuando se efectúa el desarme del embrague en el ciclomotor débese disponer el tubo de la herramienta O.119 de modo tal que quede apoyado sobre la varilla del guadabarros delantero.

Observación : La llave dinamométrica O.104 puédese usar para las operaciones de apriete y de aflojamiento.

Débese disponer siempre dicha llave de modo tal que el esfuerzo aplicado en el puño sea dirigido en el sentido opuesto a la aguja indicadora. (Sigue página 21).



- Retirer l'écrou (G) ainsi que les rondelles (P) et (H).
- Visser en bout de vilebrequin la douille de maintien O.124.
- Retirer la poulie motrice (B).
- Retirer ensemble, le flasque d'embrayage (E), le tambour d'appui des billes (D) et les billes.

Pour ce faire et afin d'éviter que les billes ne s'échappent, opérer comme suit :

- Maintenir d'une main l'ensemble et de l'autre dévisser la douille O.124, retirer l'entretoise (I), la rondelle (K) et sortir l'ensemble.
- retirer dans l'ordre :
 - la garniture d'embrayage (F). Prendre soin de repérer la face du disque (côté tambour) afin de ne pas l'inverser au remontage.
 - le ressort (L)
 - la rondelle de réglage (M)
 - le tambour (C)
 - la rondelle (N).

-
- Remove the nut (G) as well as the washers (P) and (H).
 - Screw the holding socket O.124 on the end of the crankshaft.
 - Remove the driving pulley (B).
 - Remove together the pressure-plate (E) and the ball thrust-plate (D) with the balls.

In order to do so and to prevent the balls from falling out, proceed as follows :

- Hold the assembly with one hand while unscrewing the socket O.124 with the other. Take out the spacer (I), the washer (K) and remove the assembly.
- Remove in the following order :
 - the clutch lining (F). Do not miss to mark the drum side of the disc to assure re-assembling the right way.
 - the spring (L)
 - the adjusting washer (M)
 - the drum (C)
 - the washer (N)

- Die Mutter (G) sowie die Flachscheiben (P) und (H) herausnehmen.
- Die Haltehülse O.124 auf das Kurbelwellenende aufschrauben.
- Die Treibriemenscheibe (B) abnehmen.
- Die Anlaufscheibe (E), den Kugelteller (D) und die Kugeln miteinander herausnehmen.

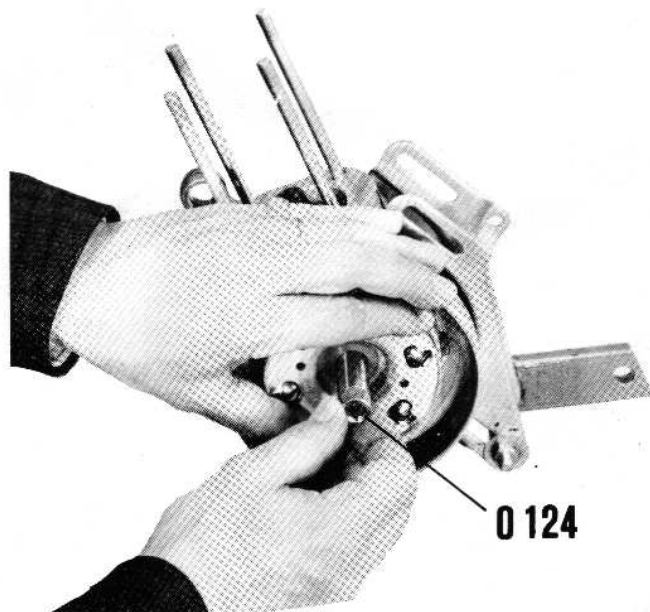
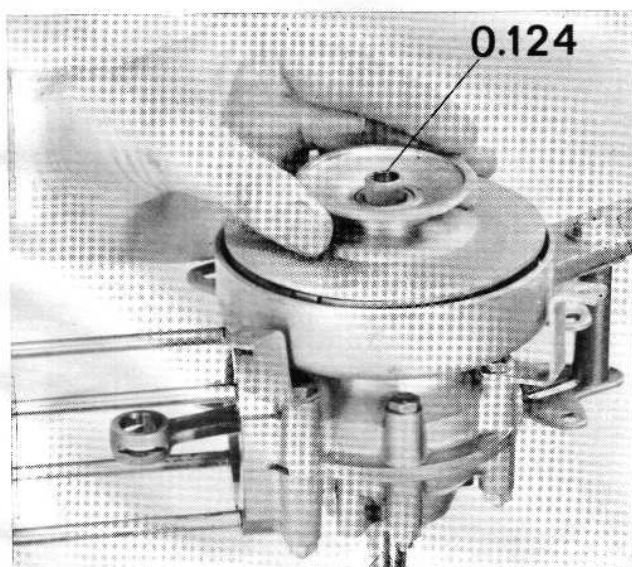
Um das Herausfallen der Kugeln zu verhindern, wie folgt vorgehen :

- Mit einer Hand das Ganze festhalten und mit der anderen die Hülse O.124 herausschrauben. Das Distanzrohr (I) und die Flachscheibe (K) entfernen, dann die Einheit herausheben.
- nacheinander abnehmen :
 - den Kupplungsbelag (F). Die trommelseitige Fläche des Belags kennzeichnen damit er nicht verkehrt eingebaut wird.
 - die Spreizfeder (L)
 - die Einstellscheibe (M)
 - die Trommel (C)
 - die Anschlagscheibe (N)

-
- Retírese la tuerca (G) así como las arandelas (P) y (H).
 - En la punta del cigüeñal atorníllese el casquillo de sujeción O.124.
 - Retírese la polea motriz (B)
 - Retírense, juntos, el plato de presión de embrague (E), el tambor de apoyo de las bolas (D) y las bolas.

Para ello, y con el fin de evitar que salten las bolas, efectúese la operación del modo siguiente :

- Sujétese el conjunto con una mano ; con la otra, destorníllese el casquillo O.124, retírese el separador (I), la arandela (K) y sáquese el conjunto.
- Retírense en el orden siguiente :
 - el disco de embrague (F). Señálese la cara del disco situada frente al tambor para no invertirlo cuando se vuelva a armar.
 - el muelle (L)
 - la arandela de ajuste (M)
 - el tambor (C)
 - la arandela (N)



DEMONTAGE DES MACHOIRES D'EMBRAYAGE

L'ensemble poulie motrice étant placé sur l'établi :

- Dévisser les écrous fixant la coupelle, sortir les rondelles éventail, enlever la coupelle.
- Décrocher les ressorts de mâchoires côté tenons en repérant l'accrochage du ressort (1er tenon).
- Dégager les mâchoires.

EXTRACTION DES DOUILLES A AIGUILLES

Les douilles à aiguilles sont emmanchées à froid dans la poulie, utiliser pour les extraire une chasse appropriée (ne pas chauffer).

REMOVAL OF CLUTCH SHOES

The driving pulley assembly should be placed on a bench :

- Unscrew the nuts holding the clutch locking ring, remove the lock-washer, take out the locking ring.
- Unhook the retracting springs off the studs on the shoes. Mark the way they are hooked on (1st stud).
- Take off the shoes.

REMOVAL OF NEEDLE BEARING RACES

The needle bearing races are forced into the pulley bore. Use the proper driving tool to drive them out (do not heat).

AUSBAU DER KUPPLUNGSBACKEN

Die komplette Antriebsscheibe wird auf die Werkbank gesetzt :

- Die Befestigungsmuttern des Belagträgers losschrauben, die Fächerscheiben entfernen und den Belagträger abheben.
- Die Backenfedern auf Seite der Zapfen aushaken. Dabei die Einhakstellung beachten (am ersten Zapfen).
- Die Kupplungsbacken herauslösen.

AUSZIEHEN DER NADELHÜLSEN

Die Nadelhülsen sind in die Riemenscheibe kalt eingezogen. Um sie auszubauen muß ein zweckmäßiges Treibwerkzeug benutzt werden (nicht anwärmen).

DESARME DE LAS ZAPATAS DE EMBRAGUE

Colóquese en el banco el conjunto polea motriz.

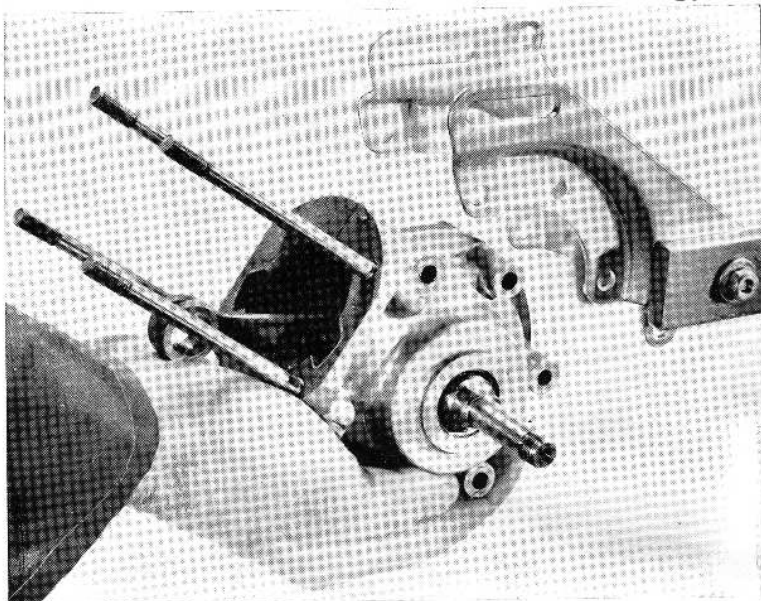
- Destornillense las tuercas de fijación de la cazoleta, sáquense las arandelas dentadas, retírese la cazoleta.
- Desengánchense los muelles de las espigas de las zapatas tomando nota de la espiga en que débense volver a enganchar (1^{ra} espiga).
- Retírense las zapatas.

EXTRACCION DE LOS CASQUILLOS DE AGUJAS

Los casquillos de agujas han sido enchufados en frio en la polea. Para sacarlos, no se tiene que calentar, sino utilizar un botador apropiado.

OUVERTURE DES CARTERS-MOTEUR

- Dévisser les écrous (clé de 10) d'assemblage des carters.
- Sortir les vis.
- Retirer les carters des plaques support moteur, ces dernières restant sur le support 0.91.
- Sur le carter droit (côté volant), mettre en place :
 - l'entretoise 0.118, placée sur le centrage Ø 48.
 - l'outil 0.47, fixé à l'aide de 2 vis R5-30 en utilisant les deux trous de fixation du stator (serrer correctement les deux vis).
 - l'embout 0.47 D.
- Avec la main gauche, prendre le bloc moteur par les goujons de fixation du cylindre et visser jusqu'à la séparation complète des carters.



DISMANTLING OF CRANKCASE

- Unscrew the crankcase assembling nuts (10 mm wrench).
- Take out the bolts.
- Remove the crankcase from the engine support brackets which stay on the support 0.91.
- On the RH crankcase-half (flywheel side), put in place :
 - the spacer 0.118, on shoulder $\varnothing 48$ mm
 - the tool 0.47 secured by means of 2 screws R5-30 using the two fixing holes of the stator (tighten up both screws correctly).
 - the driving attachment 0.47 D.

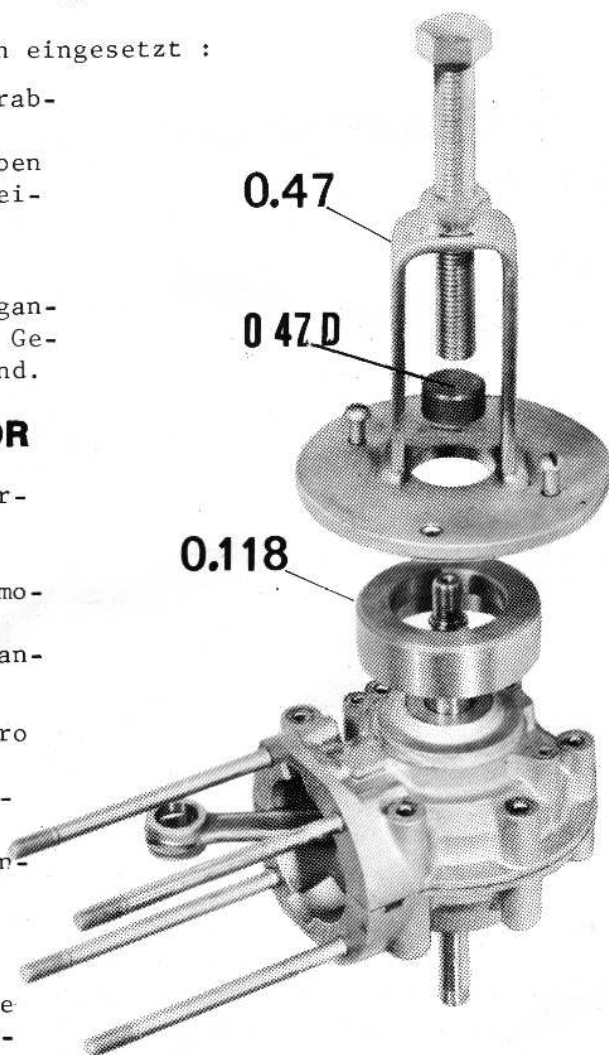
- Hold the engine block by the cylinder bolts with left hand and screw in the drawer bolt until complete separation of the crankcase-halves.

AUSEINANDERBAU DES KURBELGEHÄUSES

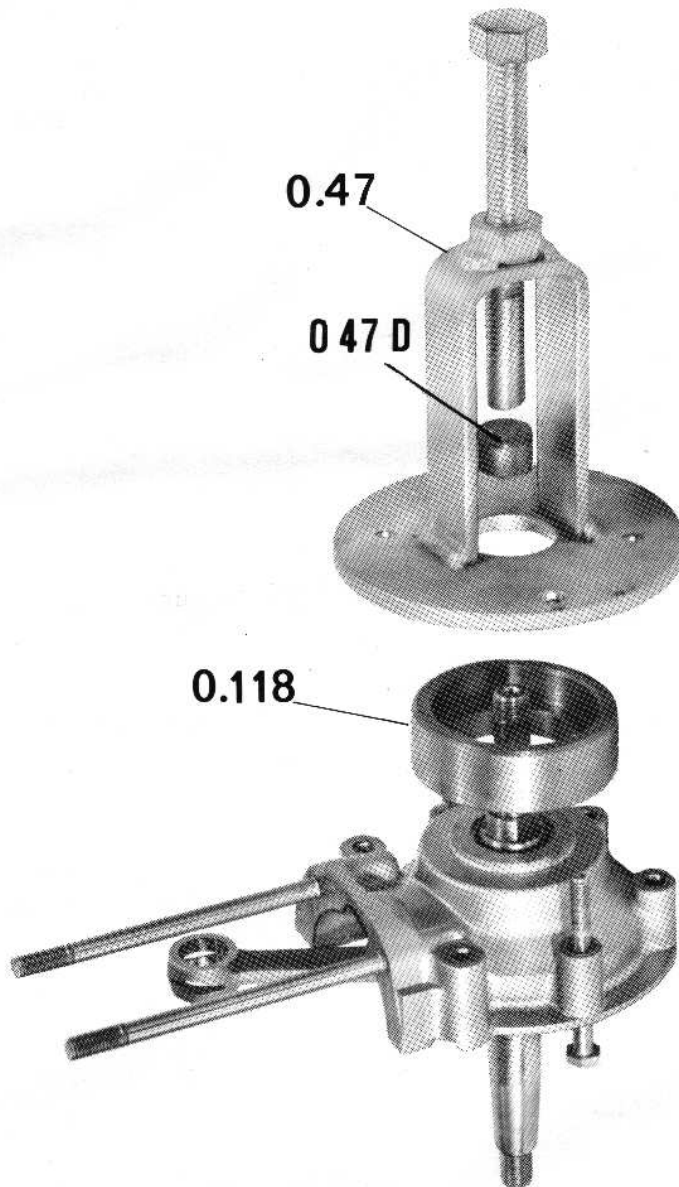
- Die Verbindungsmuttern des Gehäuses losschrauben (10 mm Schlüssel).
- Die Bolzen entfernen.
- Das Gehäuse aus den Traglaschen, die an dem Motortraggestell 0.91 montiert bleiben, herausheben.
- Am rechten Gehäuse (Seite des Schwungrads) werden eingesetzt :
 - der Zwischenring 0.118 auf den 48 mm \varnothing Zentrierabsatz.
 - die Ziehvorrichtung 0.47 mit zwei R5-30-Schrauben in zwei Statorschraubenlöcher befestigt (die beiden Schrauben richtig festziehen).
 - das Einsatzstück 0.47 D.
- Mit der linken Hand das Kurbelgehäuse bei den Zugankern halten und die Spindel einschrauben bis die Gehäusehälften vollständig voneinander getrennt sind.

APERTURA DE LOS CARTERES DEL MOTOR

- Destorníllense las tuercas de ensamble de los cárteres (llave de 10).
- Sáquense los tornillos.
- Quitense los cárteres de las placas soportes de motor ; éstas se quedan en el soporte 0.91.
- En el cárter derecho (lado en que se arma el volante), colóquense :
 - el separador 0.118 (el agujero de 48 de diámetro sobre el cárter).
 - la herramienta 0.47, que se sujetará con 2 tornillos R5-30 usando para ello los dos agujeros de fijación del estator (apriétense correctamente los 2 tornillos).
 - la contera 0.47 D.
- Con la mano izquierda tómesese el bloque motor por los espárragos de fijación del cilindro. Atorníllense el tornillo de la herramienta 0.47 hasta separar completamente los cárteres.



CARTER GAUCHE - EXTRACTION DE L'EMBIELLAGE



- Retirer le joint de carter.
- Placer 2 vis H6-70 dans deux des bossages du carter (tête contre le plan de joint).
- Positionner l'entretoise 0.118 centrage \varnothing 37 contre le carter et placer l'outil 0.47 (serrer correctement les deux écrous).
- Utiliser l'embout 0.47 D et visser jusqu'à l'extraction complète du vilebrequin.

EXTRACTION DES ROULEMENTS

- Placer le carter sur le plan de joint.
- Chauffer et frapper avec précaution de petits coups sur le carter jusqu'à ce que le roulement tombe de lui-même.

LH CRANKCASE-HALF - REMOVAL OF CRANKSHAFT ASSEMBLY

- Remove the crankcase gasket.
- Insert 2 bolts H6-70 in two bossings of the crankcase (the head on the mounting surface side).
- Position the spacer 0.118 with its \varnothing 37 mm shoulder toward the crankcase and fit on the tool 0.47 (the two nuts are to be tightened up correctly).
- Use the driving attachment 0.47 D and screw in until the crankshaft comes off completely.

REMOVAL OF BEARINGS

- Put the crankcase-half down on its mounting surface.
- Heat and cautiously strike very light blows on the crankcase-half until the bearing falls out by itself.

LINKES GEHÄUSE - AUSZIEHEN DES KURBELGETRIEBES

- Die Gehäusedichtung entfernen.
- Zwei H6-70 - Bolzen in zwei Löcher des Gehäuses einsetzen (den Kopf gegen die Dichtungsfläche).
- Den Zwischenring 0.118 mit der 37 mm \varnothing Bohrung dem Gehäuse zugewandt aufsetzen, dann die Vorrichtung 0.47 darüber (die beiden Muttern richtig festziehen).
- Die Schutzkappe 0.47D einsetzen und die Spindel eindrehen bis die Kurbelwelle vollständig gelöst ist.

AUSZIEHEN DER KUGELLAGER

- Das Gehäuse auf die Dichtungsfläche auflegen.
- Anwärmen und vorsichtig durch schwache Schläge das selbstständige Herausfallen des Kugellagers bewirken.

CARTER IZQUIERDO - EXTRACCION DEL CIGUENAL

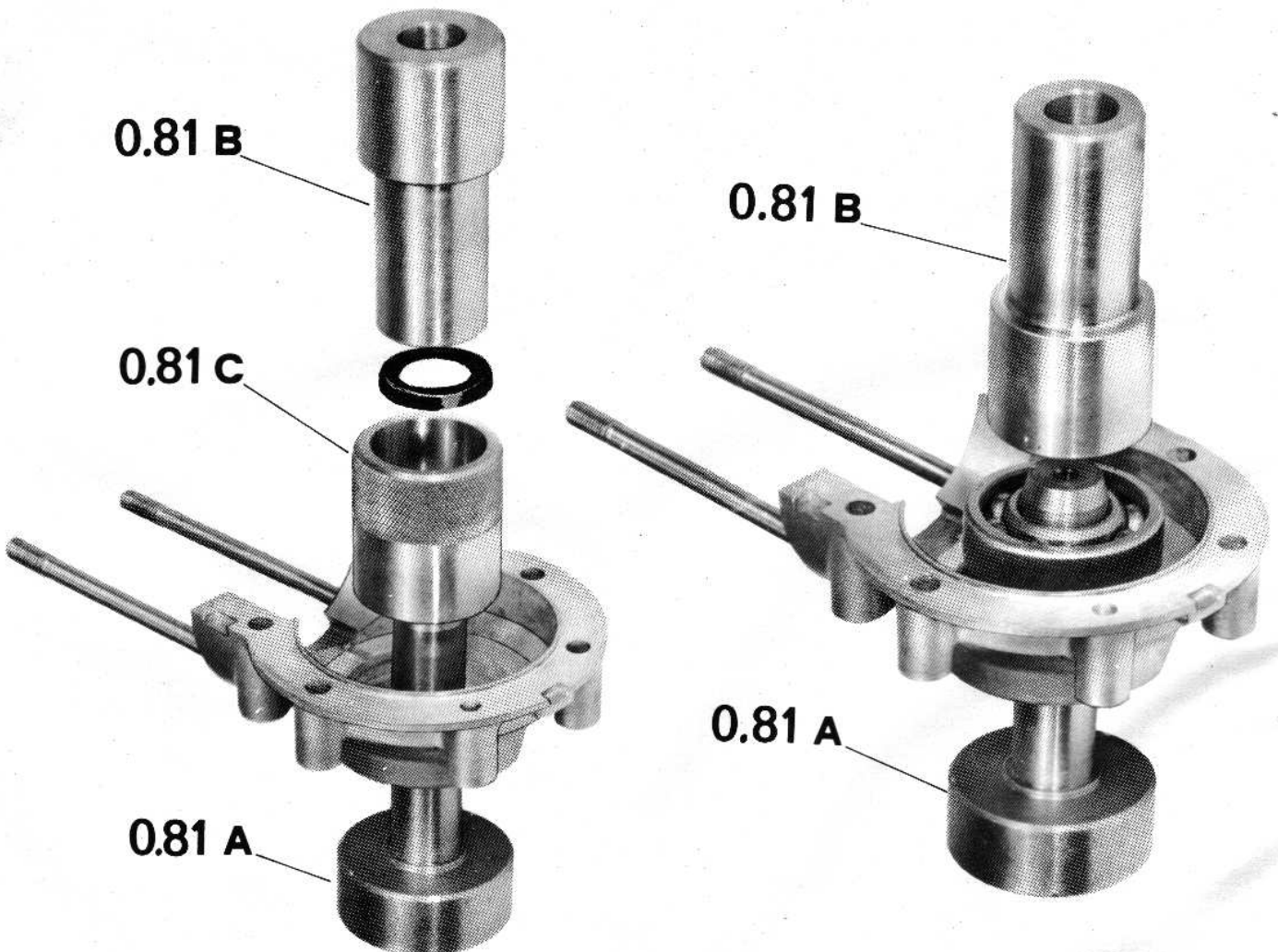
- Retírese la junta del cárter.
- Colóquense 2 tornillos H6-70 en dos resaltos opuestos del cárter (las cabezas de los tornillos situadas contra la cara de unión del cárter).
- Colóquese el separador 0.118 en el cárter, el agujero de 37 de diámetro contra el cárter. Colóquese la herramienta 0.47 (apriétense correctamente las 2 tuercas en los 2 tornillos H6-70 para sujetar dicha herramienta).
- Utilícese la contera 0.47 D y atorníllese el tornillo de la herramienta 0.47 hasta la extracción completa del cigüeñal.

EXTRACCION DE LOS RODAMIENTOS

- Colóquese el cárter apoyado sobre su cara de unión.
- Caliéntese el cárter y péguense con precaución unos golpes ligeros en dicha pieza hasta que el rodamiento caiga por si mismo.

**REMONTAGE DU MOTEUR
RE-ASSEMBLY OF ENGINE
ZUSAMMENBAU DES MOTORS
ARMADO DEL MOTOR**

MONTAGE DU ROULEMENT ET DU JOINT DANS LE CARTER GAUCHE



- Chauffer le carter de 80 à 90°.
- Poser le carter sur le guide 0.81 A, en orientant la chambre des volants vers le haut.
- Mettre en place le guide de joint 0.81 C dans l'alésage du roulement (côté moleté débouchant du carter).
- Engager le joint sur le guide 0.81 A et le pousser à fond à l'aide de la chasse 0.81 B (en utilisant l'extrémité du petit diamètre) le ressort du joint d'étanchéité dirigé vers le bas.
- Retirer le guide de joint et la chasse.
- Mettre en place la rondelle d'appui du roulement.
- Engager le roulement sur le guide 0.81 A et le pousser à fond à l'aide de la chasse 0.81 B (en utilisant l'extrémité du grand diamètre).

INSTALLATION OF BEARING AND OIL-SEAL IN LH CRANKCASE-HALF

- Heat the crankcase up to 80 - 90° C.
- Place the crankcase on the guide piece 0.81 A, the flywheel chamber turned upwards.
- Fit the oil seal guide piece 0.81 C in the bearing bore (the knurled part projecting out of the crankcase).
- Start the oil-seal on the guide piece 0.81 A, then drive it well home using the driver 0.81 B (the smaller diameter end first). The spring of the oil-seal must be turned downwards.
- Remove the oil-seal guide piece and the driver.
- Put the bearing thrust-washer in position.
- Start the bearing on the guide piece 0.81 A, then drive it well home by means of the driver 0.81 B (using the larger diameter end).

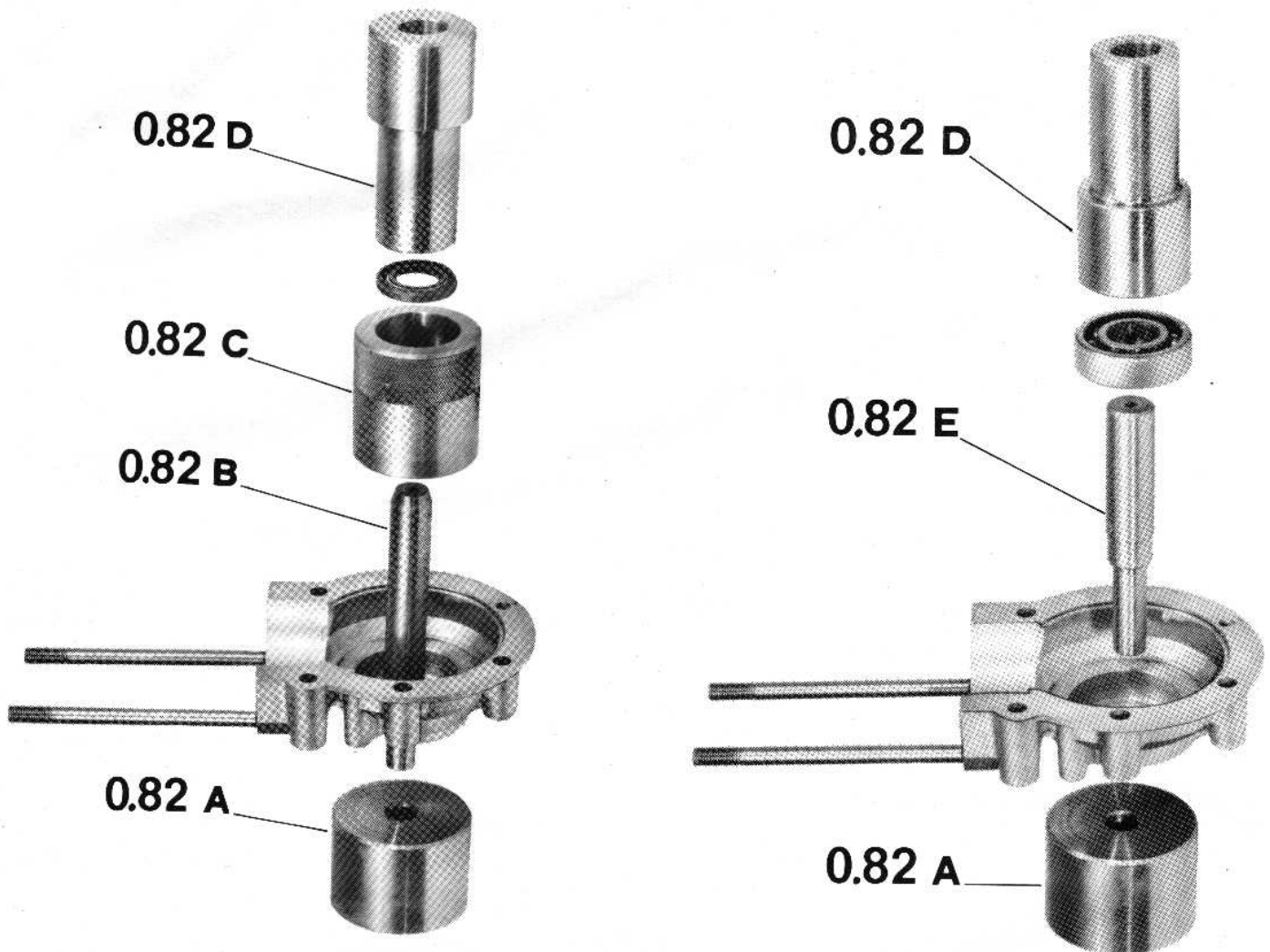
EINBAU DES KUGELLAGERS UND DER DICHTUNG IN DAS LINKE GEHAUSE

- Das Gehäuse auf 80 bis 90° C anwärmen.
- Es dann auf den Führungsbolzen 0.81 A aufsetzen, sodaß die Schwungradkammer nach oben gekehrt ist.
- Die Führungsbuchse 0.81 C des Dichtungsring in die Bohrung des Lagers einsetzen (der geriffelte Teil muß aus dem Gehäuse herausragen).
- Den Dichtungsring auf den Führungsbolzen 0.81 A aufsetzen und ihn mittels des Treibdorns 0.81 B auf Grund stoßen (dabei den kleinsten Durchmesser benutzen). Die Feder des Dichtungsring muß nach unten gekehrt sein.
- Die Führungsbuchse sowie den Treibdorn herausnehmen.
- Die Anschlagsscheibe einsetzen.
- Das Kugellager auf den Führungsbolzen 0.81 A aufsetzen und es mittels des Treibdorns 0.81 B auf Grund stoßen (dabei den größten Durchmesser benutzen).

ARMADO DEL RODAMIENTO Y DE LA JUNTA EN EL CARTER IZQUIERDO

- Caliéntese el cárter hasta que alcance una temperatura comprendida entre 80 y 90°.
- Colóquese el cárter en la guía 0.81 A, orientando boca arriba la cámara de volantes del cigüeñal.
- Colóquese la guía de junta 0.81 C en el avellanado de alojamiento del rodamiento (la parte moleteada saliendo del cárter).
- Encájese la junta (el muelle mirando para abajo en la guía 0.81 A. Empújese la junta a fondo con el botador 0.81 B (utilizando la punta de menor diámetro).
- Quitense la guía de junta y el botador.
- Colóquese en su sitio la arandela de apoyo del rodamiento.
- Encájese el rodamiento en la guía 0.81 A. Empújese a fondo el rodamiento con el botador 0.81 B (utilizando la punta de mayor diámetro).

MONTAGE DU ROULEMENT ET DU JOINT DANS LE CARTER DROIT



- Chauffer le carter de 80 à 90°.
- Mettre le guide 0.82 B (\varnothing 16) dans la semelle 0.82 A.
- Poser le carter sur l'outil en orientant la chambre des volants vers le haut.
- Mettre le feutre en place dans le carter.
- Placer le guide de joint 0.82 C dans l'alésage du roulement, le côté moleté débouchant du carter.
- Engager le joint sur le guide 0.82 B (le ressort dirigé vers le haut). Le pousser à fond à l'aide de la chasse 0.82 D en utilisant l'extrémité du petit diamètre.
- Retirer la chasse 0.82 D, et le guide de joint 0.82 C.
- Sans enlever le carter de la semelle, retirer par le haut le guide 0.82 B (\varnothing 16) et glisser à sa place à travers le joint Paulstra, le guide 0.82 E (\varnothing 17 x 16).
- Mettre en place dans le carter la rondelle d'appui du roulement.
- Engager le roulement sur le guide 0.82 E et le pousser à fond à l'aide de la chasse 0.82 D en utilisant l'extrémité du grand diamètre.

INSTALLATION OF BEARING AND OIL-SEAL IN RH CRANKCASE-HALF

- Heat the crankcase up to 80 - 90° C.
- Place the guide piece 0.82 B ($\varnothing = 16$ mm) in the socket 0.82 A.
- Put the crankcase on the tool with the flywheel chamber turned upwards.
- Position the felt seal in the crankcase.
- Fit the oil-seal guide 0.82 C in the bearing bore, the knurled part projecting out of the crankcase.
- Start the oil-seal on the guide 0.82 B (the spring being turned upwards). Drive it well home with the driver 0.82 D using the smaller diameter end.
- Remove the driver 0.82 D and the oil-seal guide 0.82 C.
- Without taking the crankcase off the socket, remove the guide piece 0.82 B ($\varnothing = 16$ mm) upwards, and replace it by the guide 0.82 E ($\varnothing = 17 \times 16$ mm), sliding it through the Paulstra seal.
- Position the bearing thrust-washer in the crankcase.
- Start the bearing on the guide 0.82 E and drive it well home with the driver 0.82 D applying the larger diameter end.

EINBAU DES KUGELLAGERS UND DER DICHTUNG IN DAS RECHTE GEHÄUSE

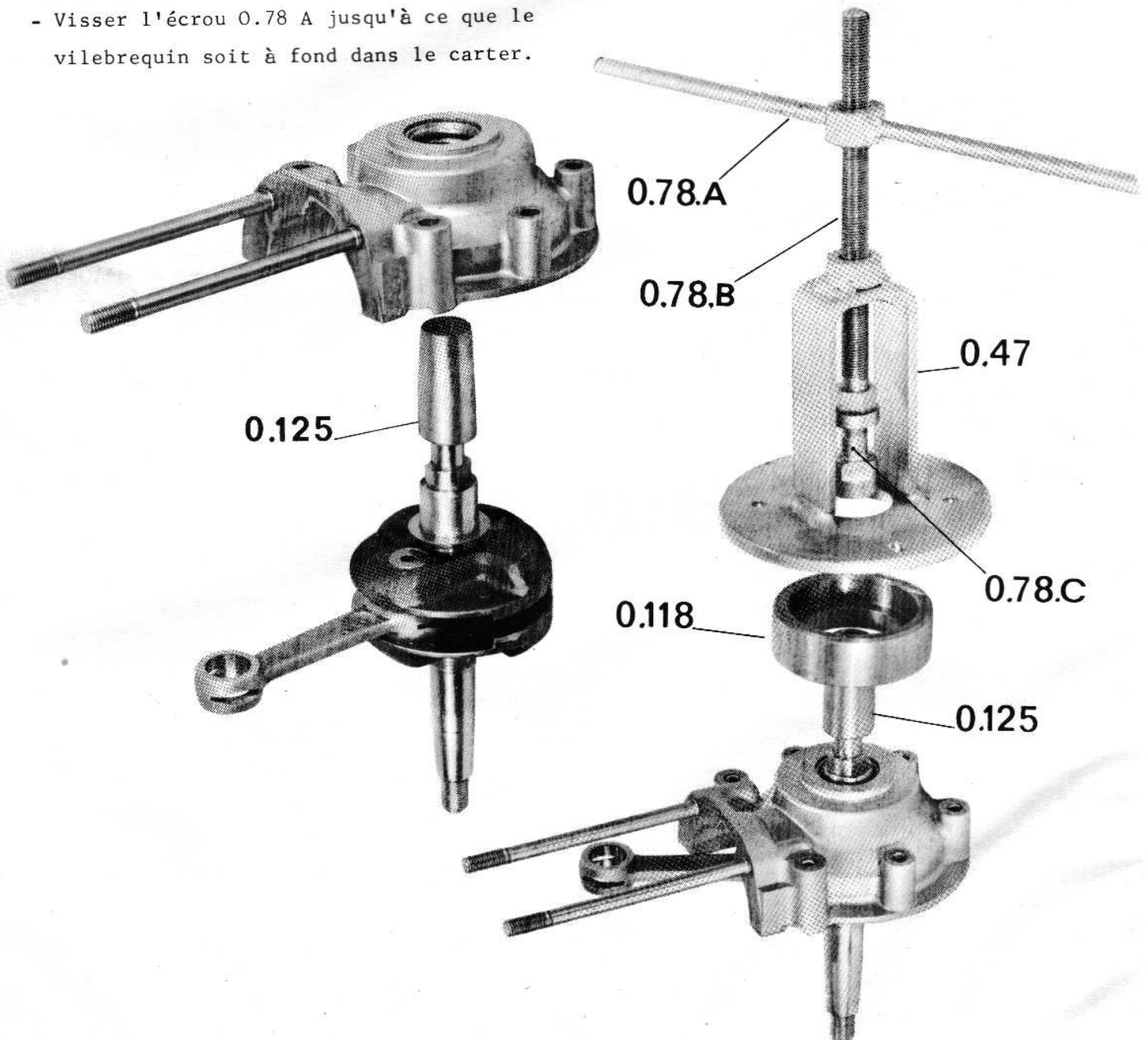
- Das Gehäuse auf 80 bis 90° C anwärmen.
- Den Führungsbolzen 0.82 B (16 mm \varnothing) in den Sockel 0.82 A einstecken.
- Das Gehäuse auf die Vorrichtung aufsetzen, sodaß die Schwungradkammer nach oben zu liegen kommt.
- Den Filzring in das Gehäuse einlegen.
- Die Führungsbuchse 0.82 C in die Bohrung des Kugellagers einsetzen, sodaß der geriffelte Teil aus dem Gehäuse herausragt.
- Den Dichtungsring (Feder nach oben gerichtet) auf den Führungsbolzen 0.82 B aufsetzen und mittels des Treibdorns 0.82 D auf Grund stoßen. Dabei den kleinsten Durchmesser benutzen.
- Die Führungsbuchse 0.82 C sowie den Treibdorn 0.82 D herausnehmen.
- Ohne das Gehäuse vom Sockel abzuheben, den Führungsbolzen 0.82 B (16 mm \varnothing) nach oben herausziehen und den Führungsbolzen 0.82 E (17 x 16 mm \varnothing) durch die Paulstra-Dichtung hindurch an seine Stelle einsetzen.
- Die Kugellager-Anschlagscheibe in das Gehäuse einsetzen.
- Das Kugellager auf den Führungsbolzen 0.82 E aufsetzen und es mit dem Treibdorn 0.82 D auf Grund stoßen (dabei den größten Durchmesser benutzen).

ARMADO DEL RODAMIENTO Y DE LA JUNTA EN EL CARTER DERECHO

- Calientese el cárter hasta que alcance una temperatura comprendida entre 80 y 90°.
- Colóquese la guía 0.82 B (diám. 16) en la peana 0.82 A.
- Colóquese el cárter en la herramienta orientando boca arriba la cámara de volantes del cigüeñal.
- Colóquese el fieltro en el cárter.
- Coloquese la guía de junta 0.82 C en el avellanado de alojamiento del rodamiento, la parte moleteada saliendo del cárter.
- Encájese la junta en la guía 0.82 B (el muelle mirando para arriba). Empújese a fondo la junta con el botador 0.82 D utilizando la punta de menor diámetro.
- Quítense el botador 0.82 D y la guía de junta 0.82 C.
- Sin quitar el cárter de la peana, quítense por arriba la guía 0.82 B (diám. 16). En su lugar, colóquese la guía 0.82 E (diám. 17 x 16), metiéndola en la peana a través de la junta Paulstra.
- Colóquese en el cárter la arandela de apoyo del rodamiento.
- Encájese el rodamiento en la guía 0.82 E. Empújese a fondo el rodamiento con el botador 0.82 D utilizando la punta de mayor diámetro.

MONTAGE DU VILEBREQUIN DANS LE CARTER GAUCHE

- Mettre en place la rondelle d'appui sur l'arbre de vilebrequin côté embrayage.
- Pour éviter la détérioration du joint d'étanchéité, monter sur l'arbre la douille 0.125.
- Engager le vilebrequin à l'intérieur du roulement.
- Placer l'entretoise 0.118 centrage \emptyset 37 contre le carter.
- Visser la vis 0.78 C sur l'outil 0.78 B, ce dernier se vissant sur le vilebrequin, introduire l'outil 0.47.
- Visser l'écrou 0.78 A jusqu'à ce que le vilebrequin soit à fond dans le carter.



INSTALLATION OF CRANKSHAFT IN LH CRANKCASE-HALF

- Position the thrust-washer on the clutch end of the crankshaft.
- Slide the socket 0.125 over the shaft end in order to avoid damaging the oil-seal.
- Insert the crankshaft in the bearing.
- Place the spacer 0.118 with the \emptyset 37 bore towards the crankcase.
- Mount the attachment 0.78 C on the bolt 0.78 B, screw it on the crankshaft end, and slide the tool 0.47 over.
- Screw on the nut 0.78 A and tighten it up until the crankshaft is well set in the case.

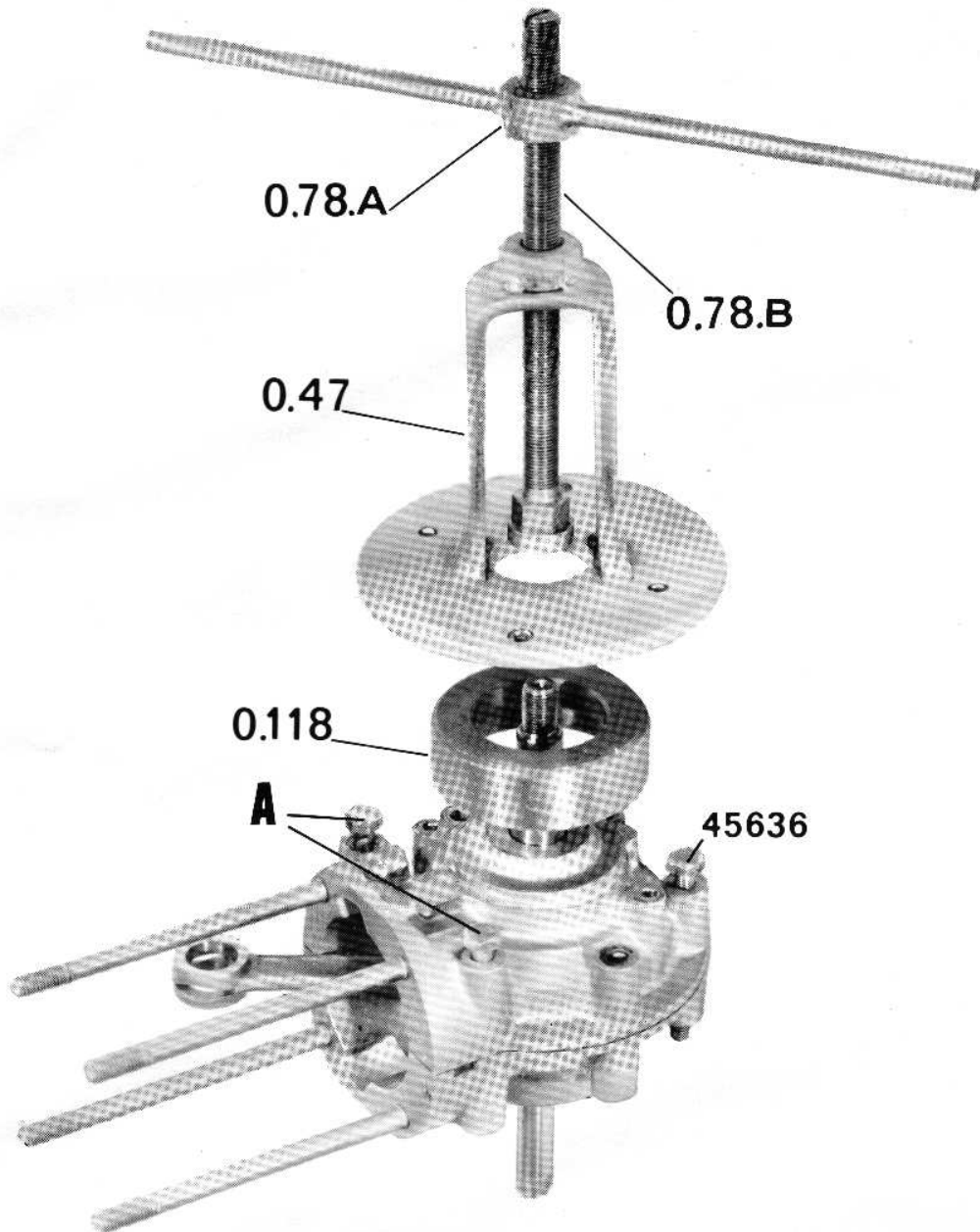
EINBAU DER KURBELWELLE IN DAS LINKE GEHÄUSE

- Die Anschlagsscheibe kupplungsseitig auf die Kurbelwelle auflegen.
- Zum Schutz des Dichtungsring, die konische Hülse 0.125 auf die Kurbelwelle setzen.
- Die Kurbelwelle in das Kugellager einführen.
- Den Zwischenring 0.118 mit der 37 mm \emptyset Bohrung gegen das Gehäuse aufsetzen.
- Den Aufsatz 0.78 C auf die Spindel 0.78 B, dann auf das Kurbelwellenende schrauben. Die Vorrichtung 0.47 aufsetzen.
- Die Mutter 0.78 A einschrauben bis die Kurbelwelle vollends im Gehäuse sitzt.

ARMADO DEL CIGÜEÑAL EN EL CARTER IZQUIERDO

- Colóquese la arandela de apoyo en el árbol de cigüeñal que soporta el embrague.
- Para no deteriorar la junta de estanquidad enfúndese la punta del árbol con el casquillo 0.125.
- Encájese el árbol de cigüeñal en el rodamiento.
- Colóquese el separador 0.118 en el cárter, el agujero diám. 37 contra el cárter.
- Atorníllese el tornillo 0.78 C en la herramienta 0.78 B. Atorníllese luego el conjunto en la punta del cigüeñal. Colóquese la herramienta 0.47 apoyada en el separador y atravesada por la herramienta 0.78 B.
- Atorníllese la tuerca 0.78 A hasta introducir a fondo el cigüeñal en el cárter.

MONTAGE DU CARTER GAUCHE AVEC VILEBREQUIN SUR LE CARTER DROIT



- Mettre en place la rondelle d'appui sur l'arbre de vilebrequin. (seulement dans le cas d'embiellage avec arbre emmanché dans la masse côté volant magnétique).
- Placer le joint de carter.
- Engager le vilebrequin à l'intérieur du roulement.
- Pour faciliter l'opération d'assemblage mettre en place provisoirement la vis de positionnement n° 45636 ainsi que deux autres vis (A).
- Placer l'entretoise 0.118 sur le centrage \emptyset 48 du carter.
- Visser en bout de vilebrequin la vis 0.78 B ; engager l'outil 0.47 et visser l'écrou 0.78 A jusqu'à ce que le vilebrequin soit à fond dans le carter.

INSTALLATION OF LH CRANKCASE-HALF WITH CRANKSHAFT ON RH CRANKCASE-HALF

- Slide the thrust-washer on the crankshaft (only in case of crankshaft assembly with shrunk-on counterweight on the magneto side.
- Position the oil-seal in the crankcase.
- Insert the crankshaft in the bearing.
- In order to make the assembly easier, temporarily put the positioning bolt N° 45636 plus two other bolts (A) in the case mounting holes.
- Place the spacer 0.118 on the \varnothing 48 mm shoulder of the crankcase.
- Screw the tool 0.78 B on the crankshaft end. Slide the tool 0.47 over and screw in the nut 0.78 A until the crankshaft is well set in the crankcase.

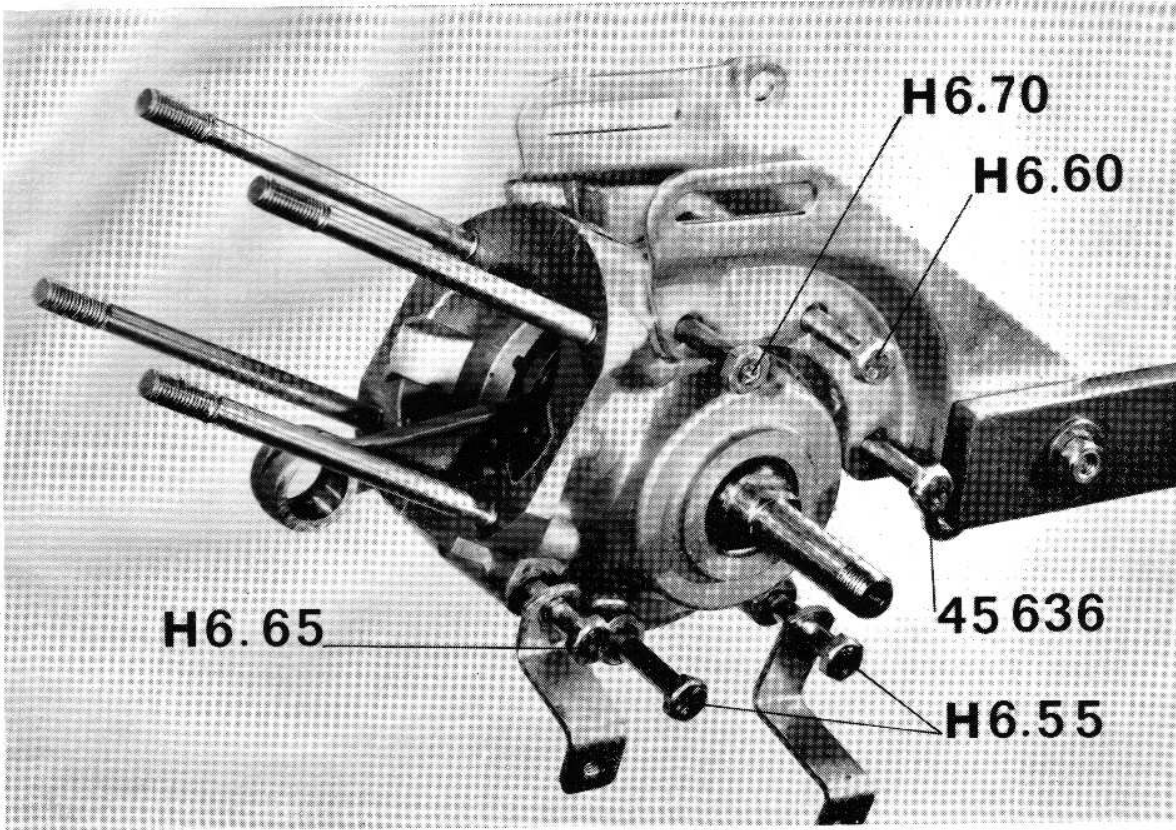
EINBAU DES LINKEN GEHÄUSES MIT KURBELWELLE IN DAS RECHTE GEHAUSE

- Die Anschlagscheibe auf die Kurbelwelle auflegen (nur im Fall einer Kurbelwelle mit aufgezogenem Schwunggewicht auf der Seite des Elektromagnets).
- Die Gehäusedichtung auflegen.
- Die Kurbelwelle in das Kugellager einführen.
- Um den Zusammenbau zu erleichtern, vorläufig den Einstellbolzen Nr. 45636 sowie zwei andere Bolzen einsetzen (A).
- Den Zwischenring 0.118 mit seiner 48 mm \varnothing Bohrung auf das Gehäuse aufsetzen.
- Die Spindel 0.78 B auf das Kurbelwellenende aufschrauben. Die Vorrichtung 0.47 aufsetzen und die Mutter 0.78 A solange einschrauben bis die Kurbelwelle vollends im Gehäuse sitzt.

ARMADO DEL CARTER IZQUIERDO CON CIGÜEÑAL EN EL CARTER DERECHO

- Colóquese la arandela de apoyo en el árbol de cigüeñal que soporta el volante magnético (únicamente cuando se trate de árbol postizo enchufado a presión).
- Colóquese la junta de cárter.
- Encájese el cigüeñal en el rodamiento.
- Para facilitar la operación de ensamble colóquese provisionalmente en su sitio el tornillo de ubicación núm. 45636 así como otros dos tornillos (A).
- Colóquese el separador 0.118 en el cárter, el agujero de 48 de diámetro contra el cárter.
- Atorníllese el tornillo 0.78 B en la punta del cigüeñal. Colóquese la herramienta 0.47 apoyada en el separador y atravesada por el tornillo 0.78 B. Atorníllese la tuerca 0.78 A hasta introducir a fondo el cigüeñal en el cárter.

MONTAGE DES CARTERS SUR LES PATTES SUPPORT MOTEUR



- Mettre en place les vis d'assemblage en commençant par la vis de centrage n° 45636 (ne pas oublier les deux pattes support du pare-courroie).

Bloquer les vis à l'exception de celles qui maintiennent le pare-courroie.

- Vérifier que le vilebrequin tourne très librement. Eventuellement, le débrider en donnant de légers coups de maillet sur l'une ou l'autre des extrémités des arbres.

INSTALLATION OF CRANKCASE ON ENGINE SUPPORT BRACKETS

- Put in the assembling bolts starting with the positioning bolt N° 45636 (do not forget the two belt protector fixing lugs).
- Tighten up all bolts but the two holding the belt protector.
- Check if the crankshaft rotates freely. If necessary, loosen it by light mallet blows on either end of the shaft.

ANBAU DES MOTORS AN DIE MOTORBEFESTIGUNGSLASCHEN

- Die Haltebolzen einsetzen. Dabei mit dem Einstellbolzen Nr 45636 anfangen (die beiden Riemenschutz-Tragwinkel nicht vergessen).

Alle Bolzen festziehen mit Ausnahme der Riemenschutz-Haltebolzen.

- Nachprüfen ob die Kurbelwelle sehr leicht dreht. Falls nötig, sie durch leichte Schläge mit dem Gummihammer auf das eine oder das andere Wellenende lockern.

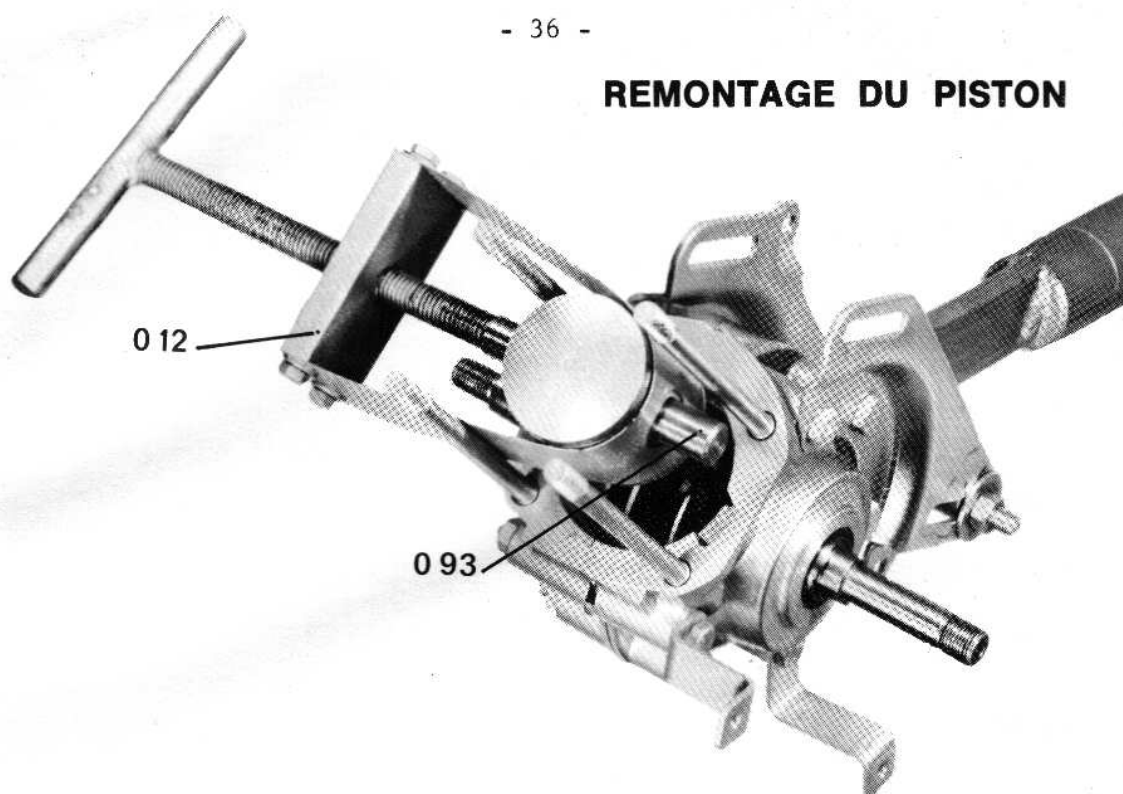
ARMADO DE LOS CARTERES EN LAS PLACAS SOPORTES DEL MOTOR

- Colóquense en su sitio los tornillos de ensamble, empezando por el tornillo de centrado núm. 45636 (sin olvidar las dos patillas soportes del cubre-correa).

Bloquéense los tornillos exceptuando los que sujetan las patillas del cubre-correa.

- Compruébese que el cigüeñal gira muy libremente. Eventualmente aligérese éste pegando unos golpes ligeros con un mazo en una punta o en la otra de los árboles.

REMONTAGE DU PISTON



- Vérifier le jeu à la coupe des segments qui doit être de 3/10 de mm maximum. Pour cela, introduire les segments dans le cylindre et contrôler le jeu à l'aide d'une jauge.
- Monter les segments sur le piston.
- Nettoyer, si nécessaire, les gorges des circlips d'arrêt de l'axe de piston.
- Placer le piston à l'intérieur de l'outil 0.12 en veillant à ce que les segments soient bien positionnés par les ergots.
- Engager l'axe de piston sur le piston jusqu'à ce qu'il affleure le bossage intérieur.
- Tremper la cage à aiguilles dans l'huile légère, puis la placer sur le pied de bielle.
- Présenter sur la bielle l'outil 0.12 équipé du piston, la lettre repère dirigée vers l'avant.
- Introduire l'outil 0.93 pour qu'il traverse la cage à aiguilles et vienne se centrer dans le trou de l'axe de piston.
- Pousser l'axe aux 3/4 de sa course.
- Ensuite retirer l'outil 0.93 et mettre en place un des circlips (pince 0.4).
- Pousser l'axe contre le premier circlips.
- Retirer l'outil 0.12 et mettre le deuxième circlips (pince 0.4).
- S'assurer que les circlips sont bien dans les gorges.

INSTALLATION OF PISTON

- Check the piston ring gap. It should not exceed a maximum of 3/10 mm. To do so, position the rings inside of the cylinder bore and check the gap with a feeler gauge.
- Install the rings on the piston.
- If necessary, clean out the gudgeon pin retainer grooves.
- Place the piston inside of the tool 0.12 and make sure the piston ring gaps are accurately facing the studs located in the grooves.
- Start the gudgeon pin in the piston bore until it is flush with the inner bossing.
- Dip the needle bearing in light oil. Then install it in the connecting rod bore.
- Position the tool 0.12 with the piston on the connecting rod, the reference letter showing in front.
- Insert the tool 0.93 to have it pass through the needle bearing race and to center it in the gudgeon pin hole.
- Drive in the gudgeon pin 3/4 of its way.
- Then, remove the tool 0.93 and install one of the retainers (pliers 0.4).

- Drive the gudgeon pin further in against the first retainer.
- Remove the tool 0.12 and install the second retainer (pliers 0.4).
- Check if the retainer rings are well seated in their grooves.

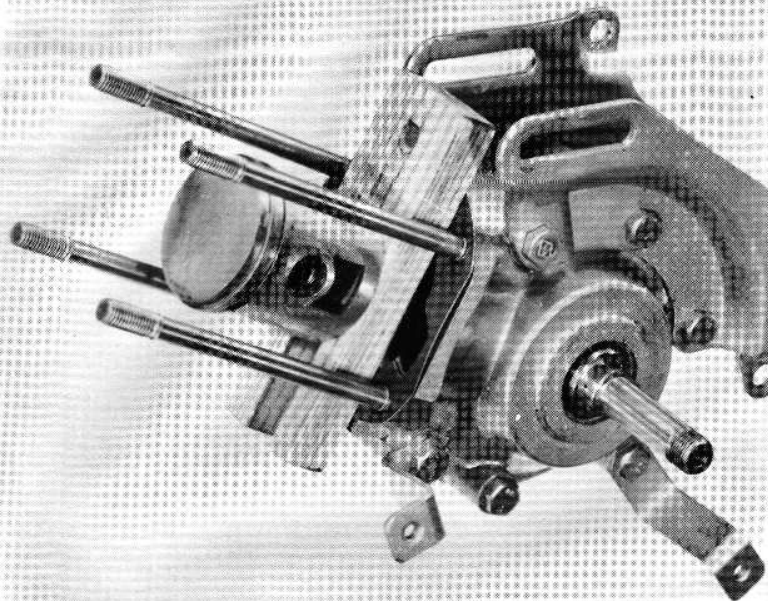
EINBAU DES KOLBENS

- Das Spiel der Kolbenringstößenachprüfen. Es darf nicht mehr als 3/10 mm betragen. Dazu die Kolbenringe in den Zylinder einführen und das Spiel mit einer Lehre prüfen.
- Die Kolbenringe aufziehen.
- Falls nötig, die Rillen der Federringe am Kolbenbolzen reinigen.
- Den Kolben in die Ziehvorrichtung 0.12 einsetzen. Dabei darauf achten daß die Kolbenringstöße richtig mit den Zäpfchen übereinstimmen.
- Den Kolbenbolzen in das Kolbenbolzenlager einschieben bis er mit der inneren Lagerverstärkung eben ist.
- Den Nadelkäfig in leichtes Öl eintunken und in den Pleuelkopf einsetzen.
- Die den Kolben enthaltende Ziehvorrichtung 0.12 so auf das Pleuel aufsetzen, daß der Markierungsbuchstabe nach vorne gedreht ist.
- Das Führungswerkzeug 0.93 durch den Nadelkäfig hindurch einführen, sodaß es in der Kolbenbolzenausparung zentriert wird.
- Den Kolbenbolzen bis zu 3/4 seines Weges einstoßen.
- Dann das Führungswerkzeug 0.93 herausnehmen und den einen Federring aufsetzen (Ringzange 0.4).
- Den Kolbenbolzen bis gegen den ersten Federring stoßen.
- Die Ziehvorrichtung 0.12 abnehmen und den zweiten Federring aufsetzen (Ringzange 0.4).
- Nachprüfen ob die Federringe gut in den Rillen sitzen.

ARMADO DEL PISTON

- Compruébese el huelgo en el corte de los segmentos que no tiene que sobrepasar 3/10 de mm. Efectúese la comprobación metiendo los segmentos en el cilindro y controlando el huelgo con una galga.
- Armense los segmentos en el pistón.
- Si es necesario, límpiense las ranuras para los anillos elásticos de retención del eje de pistón.
- Métase el pistón dentro de la herramienta 0.12 vigilando que los segmentos se hallen situados correctamente por los retenes del pistón.
- Métase el eje de pistón por el pistón hasta que aflore por el resalto interior.
- Empápese en aceite ligero la jaula de agujas. Colóquese después ésta en el pie de biela.
- Colóquese en la biela la herramienta 0.12 equipada con el pistón, la letra de referencia dirigida hacia la delantera.
- Introdúzcase la herramienta 0.93 en el pistón de modo que atraviese la jaula de agujas y vaya después a encentrarse en el agujero del eje del pistón.
- Empújese el eje hasta los 3/4 de su recorrido.
- Quítese después la herramienta 0.93. Colóquese en su ranura uno de los anillos elásticos de retención del eje (alicates 0.4).
- Empujese el eje contra el primer anillo elástico de retención.
- Quítese la herramienta 0.12 y colóquese en su ranura el otro anillo elástico de retención (alicates 0.4).
- Compruébese que los anillos elásticos de retención se hallan correctamente puestos en las ranuras.

REMONTAGE DU CYLINDRE



Afin de faciliter cette opération, nous vous conseillons la réalisation d'un outil en bois, conforme à la figure.

- Nettoyer le plan de joint.
- Placer le joint à sec.
- Mettre le piston en appui sur la cale en bois mentionnée plus haut.

IMPORTANT : S'assurer que les fentes des segments sont bien en face des ergots placés dans les gorges.

- Engager le cylindre bien droit ; inutile de le frapper, il doit descendre à la main. Retirer la cale en bois et pousser le cylindre à fond.

INSTALLATION OF CYLINDER

In order to facilitate this operation, we recommend to make a wooden tool like shown by the figure.

- Clean the contact surfaces.
- Install the gasket in dry condition.
- Put the piston to rest on the above mentioned wooden tool.

IMPORTANT : Make sure the piston ring gaps are accurately facing the studs located in the grooves.

- Start in the cylinder well in line. Do not strike it, it should glide in position, the chamfer machined at the base of the cylinder bore being there to close in the piston rings.
- Remove the wooden board and push the cylinder down until bottomed.

EINBAU DES ZYLINDERS

Um diese Arbeit zu erleichtern, raten wir zur Herstellung einer Holzunterlage wie sie auf der Abbildung gezeigt ist.

- Die Dichtungsflächen säubern.
- Die Dichtung trocken auflegen.
- Den Kolben auf die oben bezeichnete Holzunterlage aufstützen.

SEHR WICHTIG : Nachprüfen ob die Kolbenringstöße mit den in den Rillen angeordneten Zapfen übereinstimmen.

- Den Zylinder in gerader Stellung einführen ohne zu klopfen. Er soll von Hand hinabgleiten, da die Abkantung am unteren Zylinderrand die Kolbenringe zusammenschließt.
- Die Holzunterlage herausnehmen und den Zylinder vollends hinunterdrücken.

ARMADO DEL CILINDRO

Para realizar esta operación, aconsejamos fabricar una cuña de madera, conforme a la ilustración.

- Limpíese la cara de unión.
- Colóquese la junta en seco.
- Colóquese el pistón apoyado en la cuña de madera anteriormente mencionada.

IMPORTANTE : El operario débese cerciorar que los cortes de los segmentos ubican exactamente enfrente de los retenes de segmentos situados en las ranuras del pistón.

- Encájese el cilindro bien derecho ; no es necesario golpearlo, tiene que bajar empujándolo sólo con la mano, ya que el chaflán mecanizado en su basa cerrará los segmentos.
- Retírese la cuña de madera y empújese el cilindro a fondo.

REMONTAGE DU DECOMPRESSEUR

ATTENTION : L'étanchéité de la soupape a une grande influence sur le fonctionnement du moteur. Examiner le siège et la soupape avant le remontage.

Si la soupape présente un défaut quelconque sur le siège, ne pas hésiter à changer le décompresseur complet.

- S'assurer que le joint cuivre est resté en place.
- Fixer la culasse à l'étau au moyen de deux boulons.
- Visser et bloquer énergiquement le corps du décompresseur sur la culasse (clé à tube de 19).
- Engager la soupape dans le corps du décompresseur.
- Mettre en place le ressort.
- Mettre la goupille et en écraser soigneusement l'extrémité. En cas de perte de la goupille, la soupape tomberait dans le cylindre, d'où risque d'accident ou de détérioration du moteur.

INSTALLATION OF DECOMPRESSOR

CAUTION ! The valve tightness has vital effect on the engine operation. Inspect the valve and its seat before re-installing them. If any kind of defects show, replace the valve.

- Check if the copper gasket is still on its seat.
- Fasten the cylinder head by means of two bolts in a vice.
- Screw in the decompressor body and tighten it up vigorously in the cylinder head (19mm pipe wrench).
- Insert the valve in the decompressor body.
- Install the valve spring.
- Put in the pin and secure by rivetting carefully. In case the pin comes loose, the valve falls into the cylinder thus damaging the engine or bringing about an accident.

EINBAU DES DEKOMPRESSORS

ACHTUNG : Die Dichtigkeit des Ventils übt großen Einfluss auf die Arbeitsweise des Motors aus. Vor Einbau, den Sitz und das Ventil genau prüfen. Falls das Ventil irgendwie fehlerhaft auf dem Sitz erscheint, ohne Zögern den ganzen Dekompressor auswechseln.

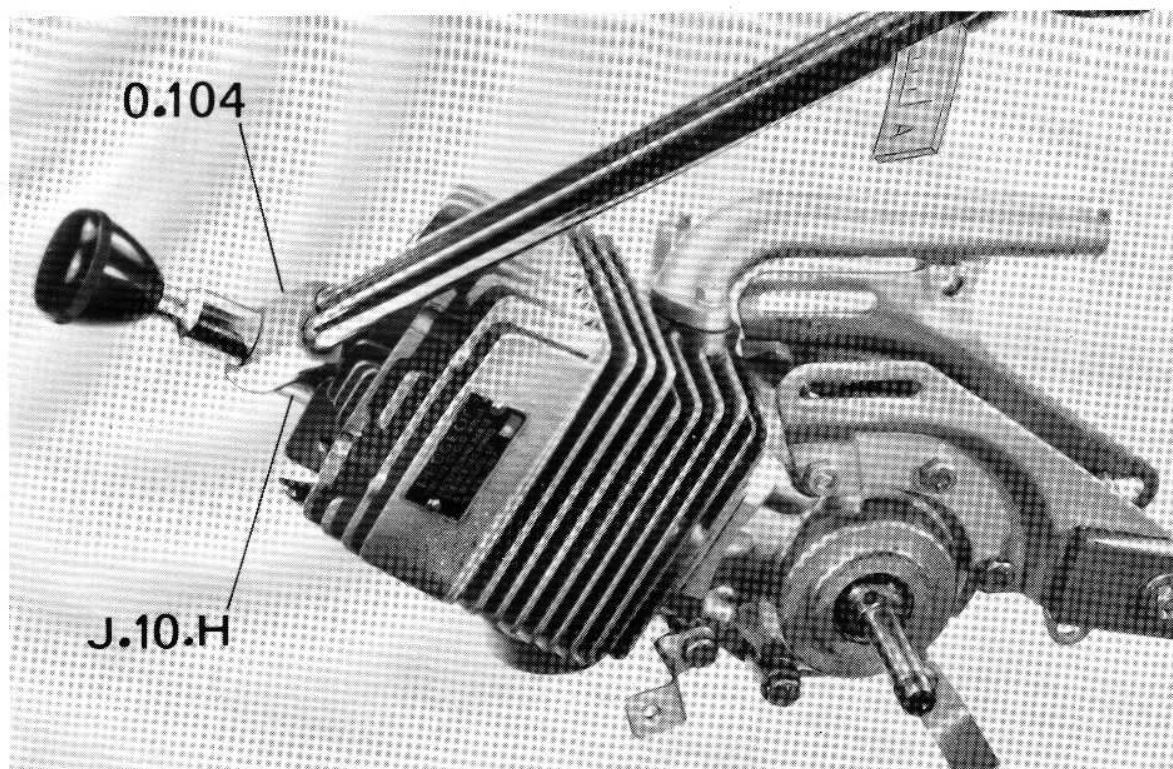
- Nachprüfen ob die Kupferdichtung auf ihrem Sitz geblieben ist.
- Den Zylinderkopf mittels zweier Bolzen in den Schraubstock einspannen.
- Den Dekompressorkörper in den Zylinderkopf einschrauben und energisch festziehen (19mm Schlüssel).
- Das Ventil in den Dekompressorkörper einführen.
- Die Feder aufziehen.
- Den Splint einstecken und das Ende sorgfältig umbiegen. Falls der Splint verloren ginge, würde das Ventil in den Zylinder fallen, was zum Unfall bzw. zur Beschädigung des Motors führen könnte.

ARMADO DEL DESCOMPRESOR

ATENCION : La hermeticidad de la válvula tiene suma influencia en el funcionamiento del motor. Examinense el asiento y la válvula antes de efectuar el armado. Si la válvula presenta cualquier defecto en el asiento, cámbiese sin vacilar el descompresor entero.

- Cerciórese que la junta de cobre ha permanecido en su sitio.
- Sujétese la culata en un tornillo de banco por medio de dos pernos.
- Atorníllese y bloquéese enérgicamente el cuerpo del descompresor en la culata (llave de tubo de 19).
- Métase la válvula en el cuerpo del descompresor.
- Colóquese el muelle en su sitio.
- Colóquese el pasador y aplástese cuidadosamente la punta. Al perderse el pasador, la válvula caería en el cilindro y podría ocasionar un accidente o el dereritorio del motor.

REMONTAGE DE LA CULASSE



- Mettre en place le joint, en veillant à ce que le trou prévu sur le cylindre pour l'évacuation des gaz du décompresseur corresponde à celui du joint.
- Placer la culasse orientée avec les mêmes précautions que le joint.
- Placer les rondelles et les écrous qui seront vissés et serrés en quinconce : clé dynamométrique 0.104, avec la douille J 10 H (couple de serrage 1,1 m kg).

INSTALLATION OF CYLINDER HEAD

- Install the gasket. Take care of its orientation : the hole provided in the cylinder top to let out the decompressor gases must match the hole in the gasket.
- Install the cylinder head, positioning it with the same care as the gasket.
- Place the spring-washers and the nuts, which have to be screwed in and tightened up crosswise : use a torque wrench 0.104 with the J 10 H socket (torque 1.1 m kg).

EINBAU DES ZYLINDERKOPFS

- Die Dichtung auflegen. Dabei die Dichtungsposition beachten : die auf dem Zylinder für das Entweichen der Dekompressorgase vorgesehene Bohrung muß mit der in der Dichtung übereinstimmen.
- Den Zylinderkopf aufsetzen und seine Lage ebenso genau nachprüfen wie die der Dichtung.
- Die Federscheiben und die Muttern aufsetzen. Diese sind mit dem Drehmomentschlüssel 0.104 mit J 10 H-Hülse über Kreuz festzuziehen (Drehmoment 1,1 m Kg).

ARMADO DE LA CULATA

- Colóquese la junta en su sitio vigilando que el agujero previsto en el cilindro para evacuar los gases del descompresor corresponda con él de la junta.
- Colóquese la culata en su sitio, orientándola con las mismas precauciones que la junta.
- Colóquese las arandelas y las tuercas. Estas se atornillarán y se apretarán al tresbolillo : llave dinamométrica 0.104, con el casquillo J 10 H (Par de apriete : 1,1 mKg).

REMONTAGE DE L'EMBAYAGE
RE-ASSEMBLY OF CLUTCH
ZUSAMMENBAU DER KUPPLUNG
ARMADO DEL EMBRAGUE

MONTAGE DES DOUILLES A AIGUILLES ET JOINT

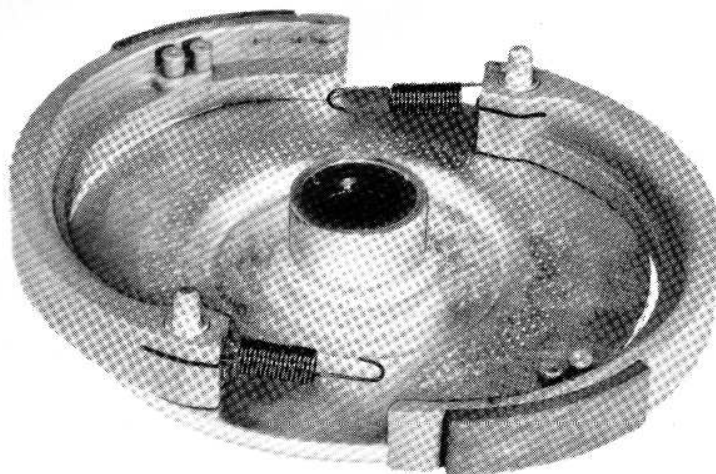
Il est recommandé d'engager les douilles avec précaution, et d'utiliser une chasse appropriée.

Les faces marquées des douilles doivent être orientées côté extérieur.

Le joint se monte facilement à la main, il doit être placé de façon à ce que la lèvre se trouve face à la douille à aiguilles.

MONTAGE DES MACHOIRES D'EMBRAYAGE

- Sur l'une des mâchoires, placer la grande boucle du ressort de rappel à l'intérieur de la fente située à l'articulation et introduire l'ensemble sur l'axe d'articulation.
- Répéter la même opération sur l'autre mâchoire.
- Accrocher les ressorts de rappel au 1er tenon.
Les deux ressorts montés doivent présenter le côté ouvert de leurs boucles vers l'intérieur de l'appareil.
- Mettre en place la coupelle (O).
Les deux écrous Hm5 seront serrés de telle façon que l'un des plats soit parallèle au bord extérieur des tenons d'entraînement de la garniture (F).



INSTALLATION OF NEEDLE BEARING RACES AND OIL-SEAL

It is recommended to engage the races with caution, and to use the proper driving tool. The marked sides of the races must be turned outside.

The oil seal is easy to install by hand, in such a way as to have the open side toward the needle bearing race.

INSTALLATION OF CLUTCH SHOES

- Take one of the shoes, place the larger hook of the retracting spring in the slot at the hinge pin end and position the assembly on the hinge pin.
- Repeat the same operation with the other shoe.
- Hook on the retracting springs on the first anchor stud.
Once the two springs are installed, the open side of their hooks must be turned toward the inside of the device.
- Install the clutch locking ring (O).
The two Hm5 nuts have to be tightened in such a way as to bring one of their flanks to be parallel to the outer edge of the clutch lining (F) locking stops.

EINBAU DER NADELHÜLSEN UND DICHTUNG

Es ist ratsam die Hülseen mit Vorsicht einzuführen und einen zweckmässigen Treibdorn zu benutzen.

Die bezeichnete Flanken der Hülseen müssen nach außen gekehrt sein.

Der Dichtungsring kann leicht von Hand eingesetzt werden. Er muß so gedreht sein, daß sein Rand der Nadelhülsee zugewandt ist.

EINBAU DER KUPPLUNGSBACKEN

- An der einen Backe, die große Schleife der Rückholfeder in den Spalt am Gelenk einführen und das Ganze auf die Gelenkachse aufsetzen.
- Denselben Arbeitsgang mit der anderen Backe wiederholen.
- Die Rückholfeder an den 1. Zapfen einhaken.

Die offene Seite des Hakens der beiden eingebauten Federn muß nach der Innenseite des Geräts gekehrt sein.

- Den Kupplungsbelagträger (O) einbauen.

Die beiden Hm5-Muttern werden so angezogen, daß eine ihrer Flächen parallel zur Außenkante der Mitnehmerzapfen des Kupplungsbelags (F) zu liegen kommt.

ARMADO DE LOS CASQUILLOS DE AGUJAS Y DE LA JUNTA

Se recomienda encajar los casquillos con precaución en la polea, utilizando un botador apropiado.

Las caras de los casquillos que llevan una señal se orientarán mirando para el exterior.

La junta se arma facilmente con la mano. Débese colocar de modo que el labio se encuentre frente al casquillo de agujas.

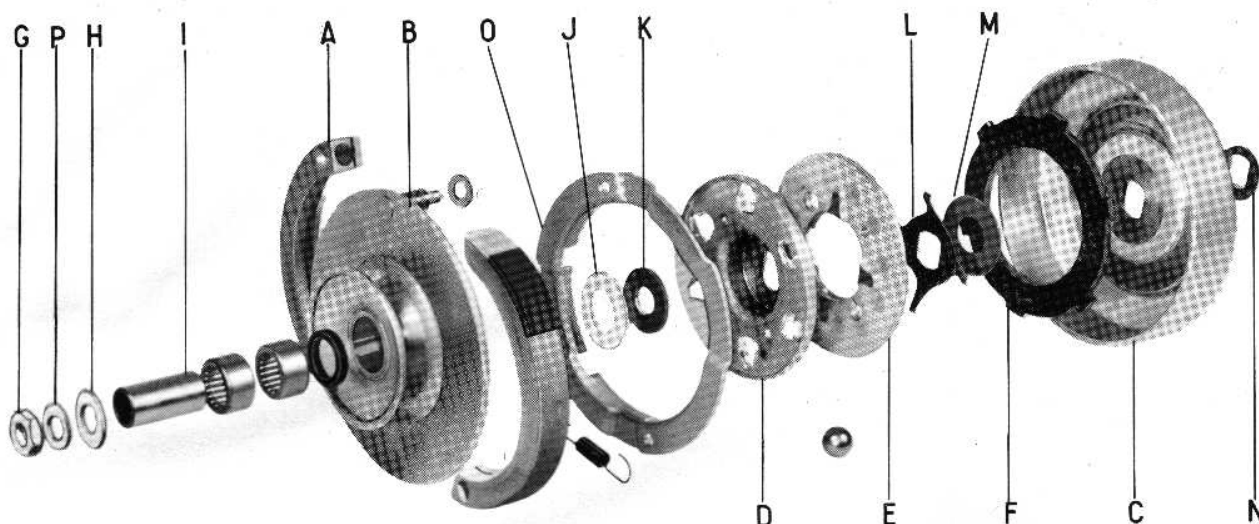
ARMADO DE LAS ZAPATAS DE EMBRAGUE

- En una de las zapatas colóquese el gancho mayor del muelle de retracción dentro de la hendidura situada en la articulación. Engánchese el conjunto en el eje de articulación.
- Efectúese la misma operación con la otra zapata.
- Engánchense los muelles de retracción en la primera espiga.

Los dos muelles armados tienen que presentar la parte abierta de los ganchos mirando para el interior del aparato.

- Colóquese la cazoleta (O) en su sitio.

Se apretarán las 2 tuercas Hm5 de modo que una de las caras quede paralela al borde exterior de los dientes de arrastre del disco de embrague (F).



REGLAGE DE L'EMBRAYAGE

Dans le cas d'un mauvais fonctionnement, et après s'être assuré que la poulie est libre sur le vilebrequin (jeu latéral d'environ 4/10 à 6/10) il y a lieu de vérifier également le jeu fonctionnel qui doit exister entre la garniture d'embrayage (F) et le flasque d'embrayage (E).

Cette vérification s'opère de la façon suivante :

Placer l'outil O.123 verticalement entre les mâchoires d'un étau et monter dans l'ordre :

- la rondelle (N)
- Le plateau de réglage O.122
- la rondelle de réglage (M)
- le ressort (L)
- la garniture (F)
- le flasque d'embrayage (E)
- les billes
- le tambour (D)
- la rondelle (K)
- l'entretoise (I)
- l'écrou (G).

Assurer le blocage de l'ensemble avec la clé dynamométrique O.104 et la douille J 17 H sous un couple de 2,5 m kg.

A l'aide d'un jeu de cales d'épaisseur, vérifier le jeu fonctionnel entre la garniture d'embrayage (F) et le flasque d'embrayage (E) qui doit être de 5/10 à 7/10 de mm.

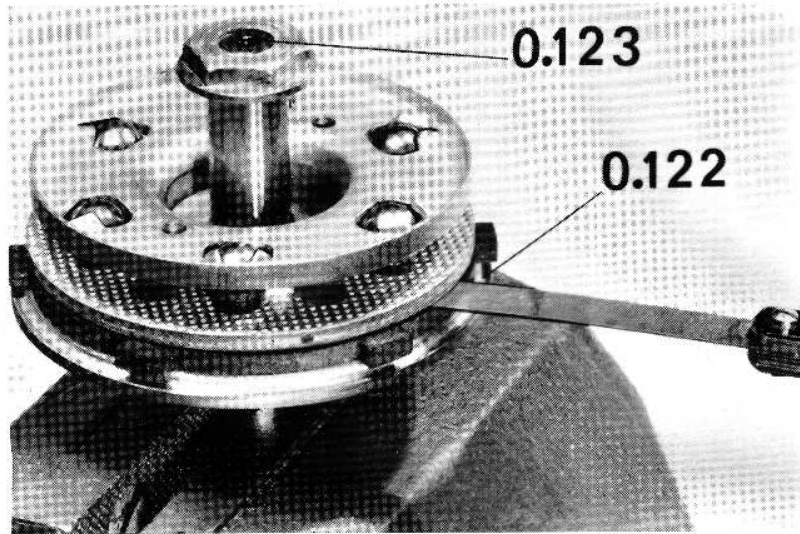
Si ce jeu n'est pas respecté, remplacer la rondelle de réglage (M) par une autre, dont l'épaisseur, convenablement choisie, donnera le jeu préconisé.

Cette rondelle peut être livrée dans les épaisseurs suivantes :

0,4 - 0,6 - 0,8 et 1 mm. Respectivement numéros 45818 - 45819 - 45820 - 45821.

Attention : Le choix de l'épaisseur de la rondelle (N) 1,5 ou 1,8 mm est déterminé par l'épaisseur de la rondelle de réglage (M).

- Rondelle d'appui (N) épaisseur 1,5 mm N° 45795 dans le cas d'une rondelle de réglage(M) épaisseur 0,8 et 1 mm.
- Rondelle d'appui (N) épaisseur 1,8 mm N° 47610 dans le cas d'une rondelle de réglage(M) épaisseur 0,4 et 0,6 mm.



ADJUSTMENT OF AUTOMATIC CLUTCH

In case of poor performance, and after making sure that the pulley slides freely on the crankshaft (axial clearance about 4/10 to 6/10 mm), the operating clearance to be found between clutch lining (F) and pressure-plate (E) must be checked as well. This check should be made as follows :

Assemble in the following order on tool 0.123 vertically gripped in the jaws of a vice :

- the thrust-washer (N)
- the setting plate 0.122
- the adjusting-washer (M)
- the spring (L)
- the lining (F)
- the pressure-plate (E)
- the balls
- the thrust-plate (D)
- the washer (K)
- the spacer (I)
- the nut (G)

Tighten up the assembly using the torque wrench 0.104 with a J 21 H socket, the applied torque being 2.5 m kg.

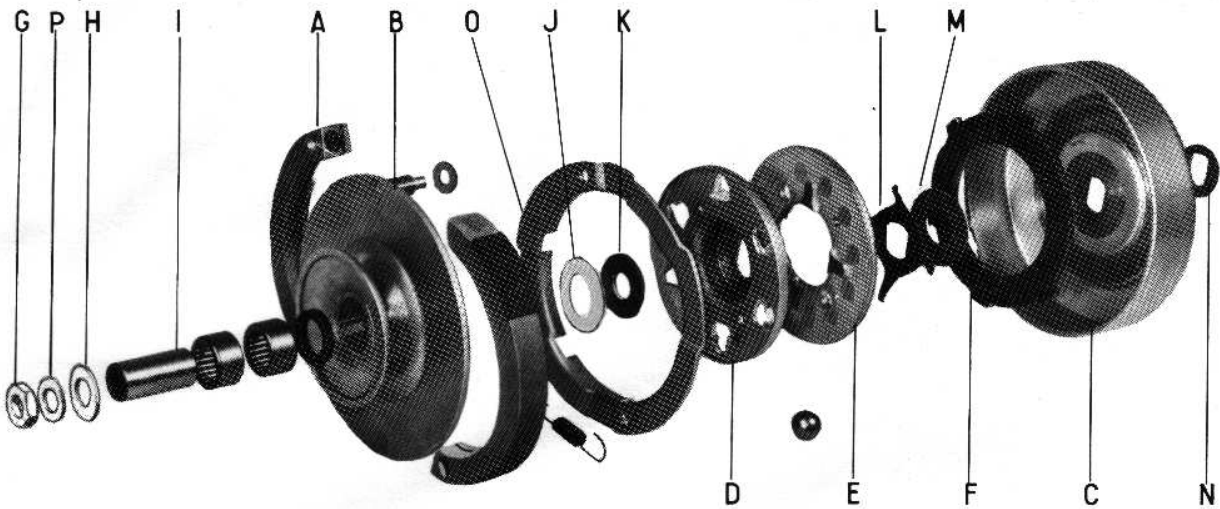
Use a feeler gauge to check the operating clearance between the clutch lining (F) and the pressure-plate (E). It should stay within limits of 5/10 to 7/10 mm.

In case the clearance is found to be out of those limits, replace the adjusting-washer (M) the proper choice of the thickness giving the recommended clearance. That adjusting-washer may be supplied with the following thicknesses : 0.4 - 0.6 - 0.8 and 1 mm.

The part numbers thereof are respectively 45818, 45819, 45820 and 45821.

CAUTION : The choice of the thickness of the washer (N) - 1.5 or 1.8 mm - depends on the thickness of the adjusting-washer (M).

- thrust-washer (N) thickness 1.5 mm N° 45795 going with adjusting-washer (M) of 0.8 or 1mm
- thrust-washer (N) thickness 1.8mm N° 47610 going with adjusting-washer (M) of 0.4 or 0.6mm.



EINSTELLEN DER AUTOMATISCHEN KUPPLUNG

Im Fall die Kupplung nicht einwandfrei arbeitet und nachdem man sicher ist, daß die Riemenscheibe sich frei auf der Kurbelwelle dreht (Seitenspiel von etwa 4/10 bis 6/10 mm) muß ebenfalls das zwischen Kupplungsbelag (F) und Anlaufscheibe (E) vorgesehene Spiel nachgeprüft werden.

Diese Prüfung wird wie folgt durchgeführt :

- Auf das senkrecht im Schraubstock eingespannte Werkzeug O.123 der Reihe nach montieren :
 - die Anslagscheibe (N)
 - den Einstellteller O.122
 - die Einstellscheibe (M)
 - die Spreizfeder (L)
 - den Kupplungsbelag (F)
 - die Anlaufscheibe (E)
 - die Kugeln
 - den Kugelteller (D)
 - die Flachscheibe (K)
 - das Distanzrohr (I)
 - die Mutter (G).

Mit dem Drehmomentschlüssel O.104 und einer J 21H-Hülse festziehen (Drehmoment 2,5 m Kg).

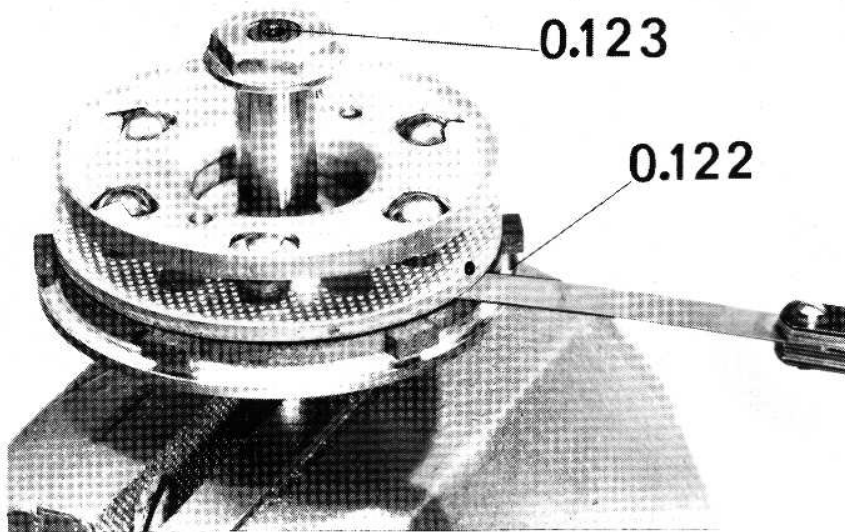
Mit einem Lehrensatz das Spiel zwischen Kupplungsbelag (F) und Anlaufscheibe (E) nachprüfen. Es muß von 5/10 bis 7/10 mm betragen.

Falls dieses Spiel nicht in den angegebenen Grenzen liegt, wird die Stellscheibe (M) durch eine andere ersetzt, welche zweckmässig gewählt das erwünschte Spiel gewährleistet.

Diese Einstellscheiben können in folgenden Stärken : 0,4 - 0,6 - 0,8 und 1 mm je unter Nr. 45818, 45819, 45820 und 45821 angeliefert werden.

ACHTUNG : Die Wahl der Stärke der Scheibe (N) - 1,5 bzw. 1,8 mm - wird durch die Stärke der Einstellscheibe (M) bedingt. :

- Anslagscheibe (N), Stärke 1,5 mm Nr. 45795, im Fall einer Einstellscheibe(M) 0,8 bzw. 1 mm dick
- Anslagscheibe (N), Stärke 1,8 mm Nr. 47610, im Fall einer Einstellscheibe(M) 0,4 bzw. 0,6 mm dick.



AJUSTE DEL EMBRAGUE AUTOMÁTICO

En caso de que no funcione correctamente el embrague y después de cerciorarse que la polea está libre en el cigüeñal (huelgo lateral : 4/10 a 6/10 aproximadamente), resulta necesario comprobar también el huelgo funcional que tiene que existir entre el disco de embrague (F) y el plato de presión de embrague (E).

Se efectúa dicha comprobación del modo siguiente :

Colóquese la herramienta 0.123 verticalmente entre las mordazas de un tornillo de banco y ármense una tras otra, las piezas siguientes :

- la arandela (N)
- el plato de ajuste 0.122.
- la arandela de ajuste (M)
- el muelle (L)
- el disco de embrague (F)
- el plato de presión de embrague (E)
- las bolas
- el tambor (D)
- la arandela (K)
- el separador (I)
- la tuerca (G)

Bloquéese el conjunto con la llave dinamométrica 0.104 y el casquillo J 17 H (par de apriete : 2,5 m Kg).

Con un juego de galgas, compruébese el huelgo funcional entre el disco de embrague (F) y el plato de presión de embrague (E). Dicho huelgo tiene que ser 5/10 como mínimo y 7/10 como máximo.

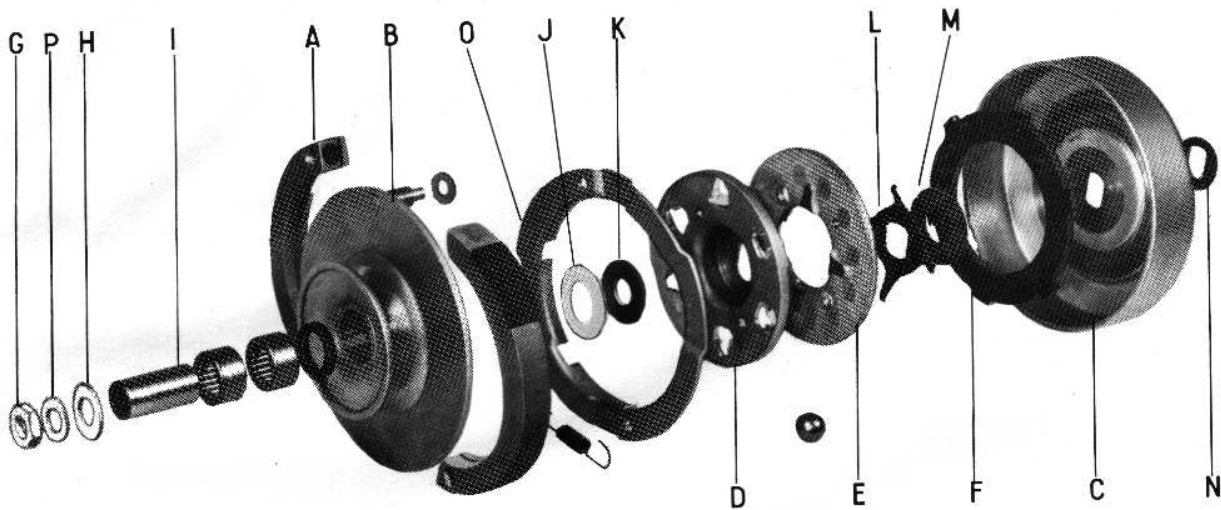
Si el huelgo no se incluye entre esos dos límites, substitúyase la arandela de ajuste (M) por otra cuyo espesor sea conveniente para proporcionar el huelgo adecuado.

Podemos suministrar dicha arandela de los espesores siguientes : 0,4 - 0,6 - 0,8 y 1mm- Respectivamente núm. 45818 - 45819 - 45820 - 45821.

Atención : Lo que determina la elección del espesor (1,5 o 1,8 mm) de la arandela (N) es el espesor de la arandela de ajuste (M).

- Arandela de apoyo (N) : espesor 1,5 mm - núm. 45795, cuando se tiene que armar una arandela de ajuste (M) de 0,8 o de 1 mm de espesor.
- Arandela de apoyo (N) : espesor 1,8 mm - núm. 47610, cuando se tiene que armar una arandela de ajuste (M) de 0,4 o de 0,6mm de espesor.

MONTAGE DE L'EMBRAYAGE SUR LE VILEBREQUIN



- Mettre la rondelle d'appui (N) en place sur le méplat du vilebrequin chanfrein contre carter. (épaisseur 1,5 ou 1,8 mm, voir rubrique, réglage de l'embrayage).

- Monter dans l'ordre :

- le tambour (C), et immédiatement après positionner les pattes du pare-courroie concentriquement au tambour et bloquer les deux vis de maintien.

- la rondelle de réglage (M)

- le ressort (L)

- Disposer ensuite par empilement sur l'établi :

- le tambour plateau d'appui (D)

- les 6 billes \varnothing 12 très légèrement enduites de graisse "Spéciale 0.127".

- le flasque d'embrayage (E).

Retourner cet ensemble sur la garniture (F) et monter ces éléments sur le vilebrequin en positionnant correctement les méplats du tambour (D), en maintenant toujours l'ensemble.

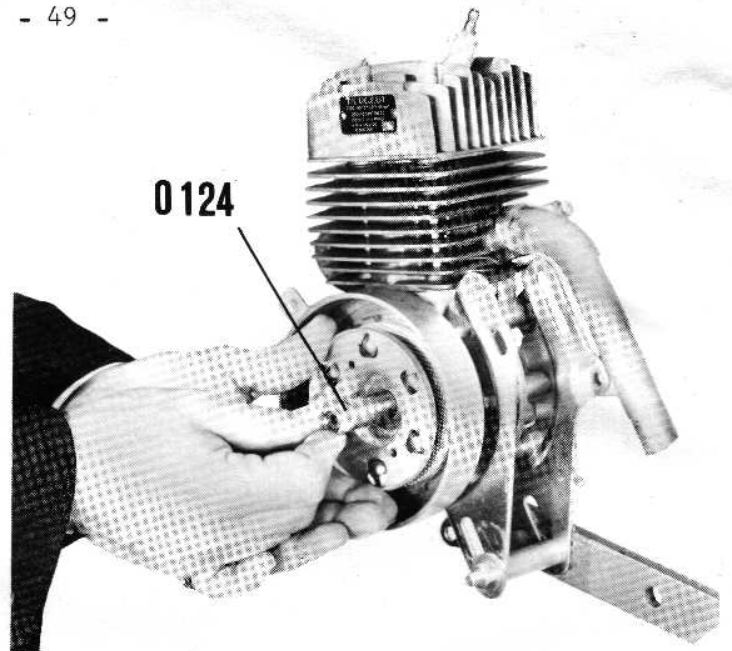
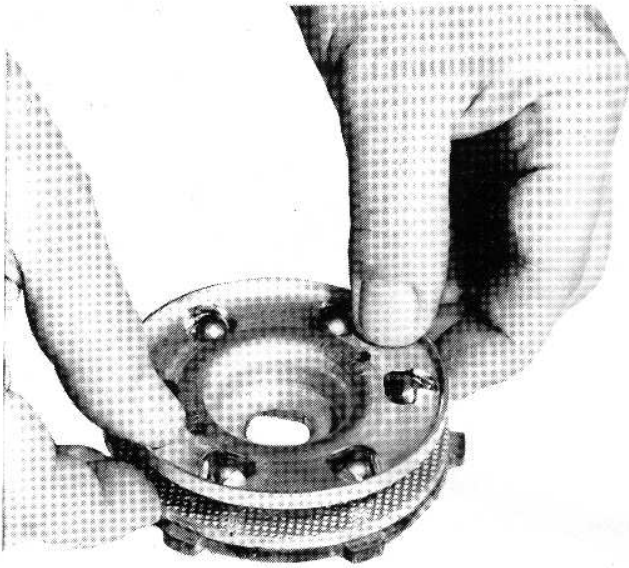
Continuer le montage dans l'ordre :

- Rondelles (K)

- Entretoise (I)

- Rondelle (J).

- Visser en bout de vilebrequin la douille taraudée 0.124, mettre en place la poulie (B) équipée des mâchoires.

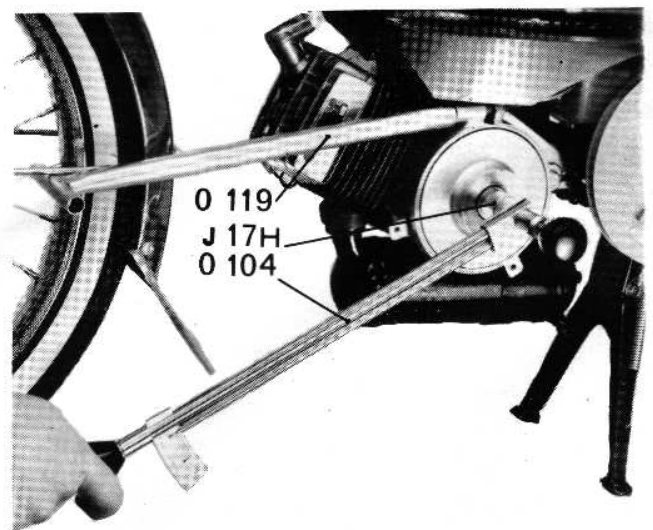
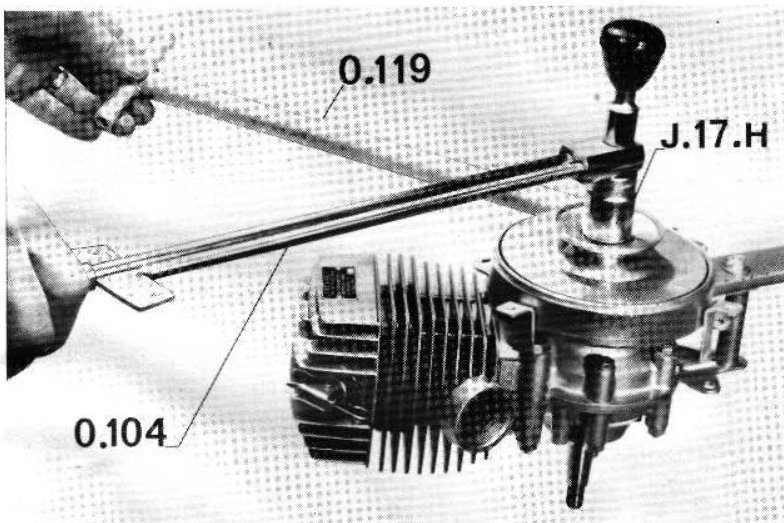


Attention : Ne pas forcer lorsque la poulie atteint le fond du tambour, la tourner dans un sens ou dans l'autre pour permettre aux tenons de la garniture (F) de pénétrer à l'intérieur des crans de la coupelle (O).

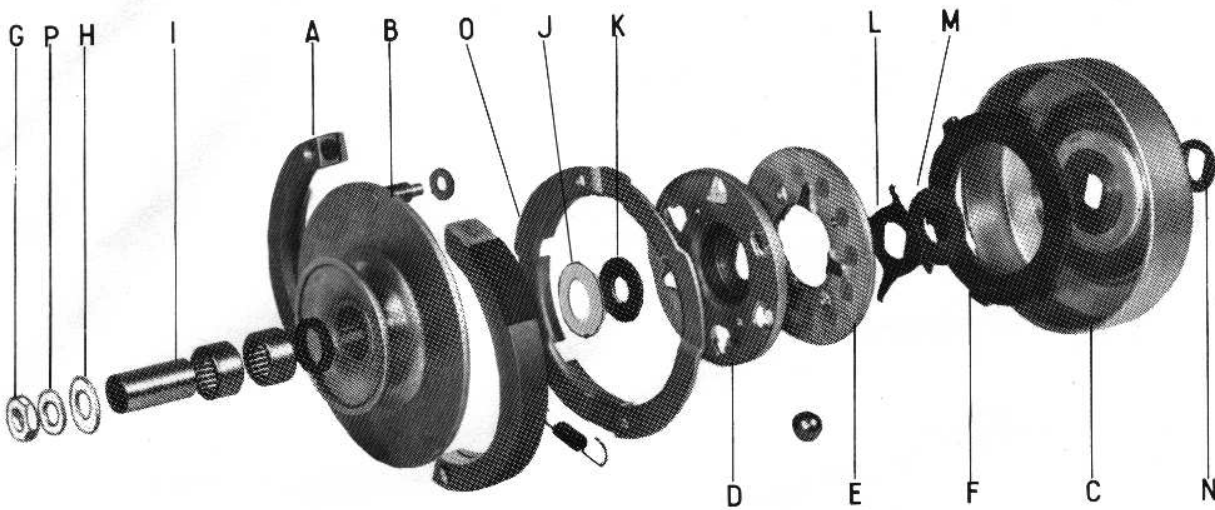
- Retirer la douille 0.124.

- Mettre en place les rondelles (P) et (H), visser l'écrou (G), assurer son serrage avec la clé dynamométrique 0.104 et la douille J 17 H, sous un couple de 2,5 m kg en immobilisant le tambour (C) avec l'outil 0.119.

Lorsque le remontage de l'embrayage s'effectue sur le cyclomoteur, disposer le tube de l'outil de façon à ce qu'il soit en appui sous la tringle du garde-boue avant.



INSTALLATION OF CLUTCH ON CRANKSHAFT



- Place the thrust-washer (N) on the flat part of the crankshaft, the chamfer toward the crankcase (thickness 1,5 or 1,8 mm. See "Setting of clutch").

- Install in the following order :

- the drum (C), and then position the belt protector fixing lugs right away to bring them concentric to the drum before tightening up the two bolts.

- the adjusting washer (M).

- the spring (L)

- Then install the following, working on the bench :

- the thrust-plate (D)

- the six 12mm \emptyset slightly greased balls. (Special 0.127 grease).

- the clutch pressure-plate (E).

Overturn this assembly on the clutch lining (F) and mount the whole on the crankshaft, positioning correctly the flat parts of the thrust-plate (D) while holding the assembly together.

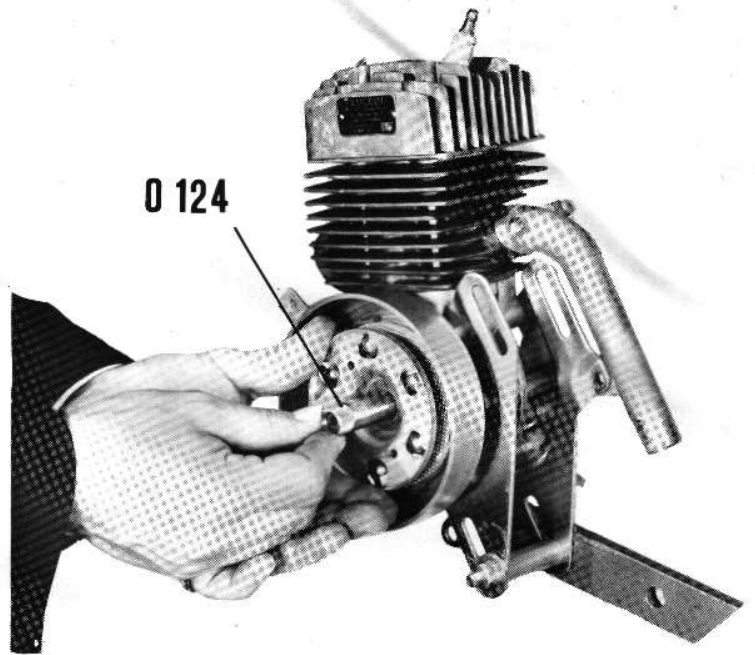
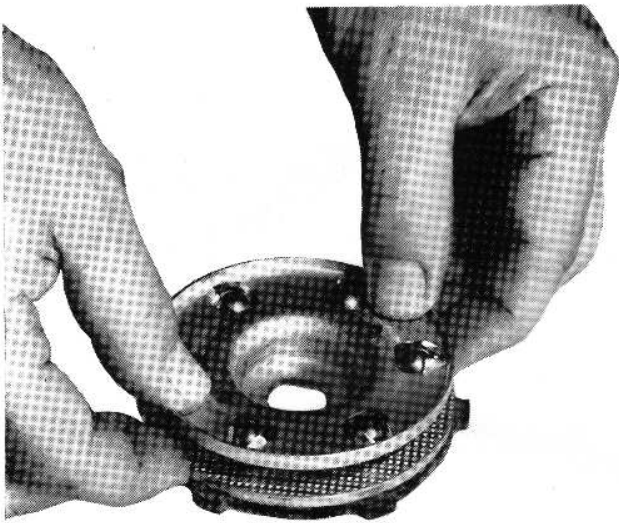
- Continue assembling in the following order :

- the washer (K)

- the spacer (I)

- the washer (J).

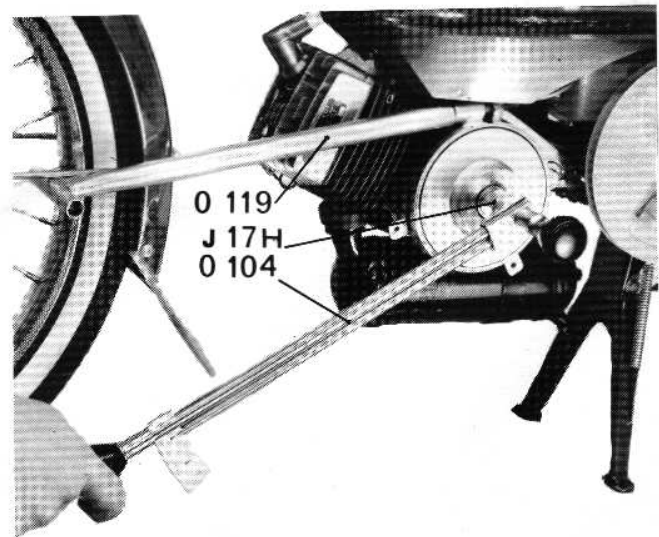
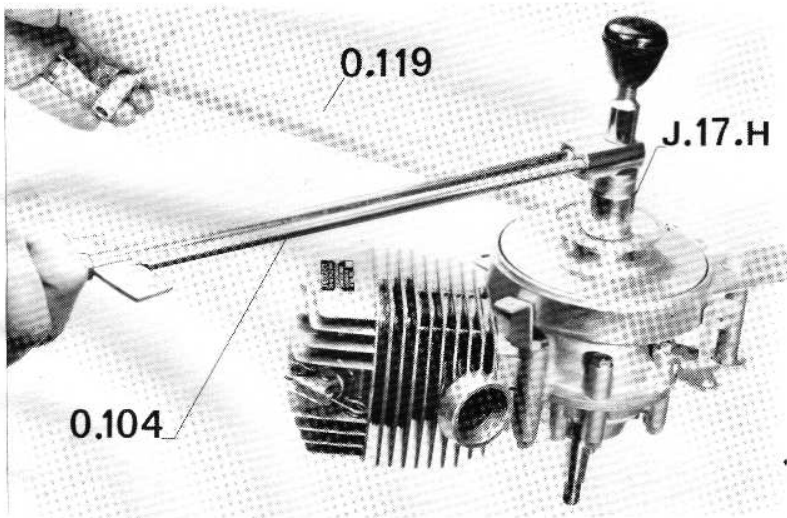
- Screw the threaded socket 0.124 on the crankshaft end. Install the pulley (B) with its shoes.



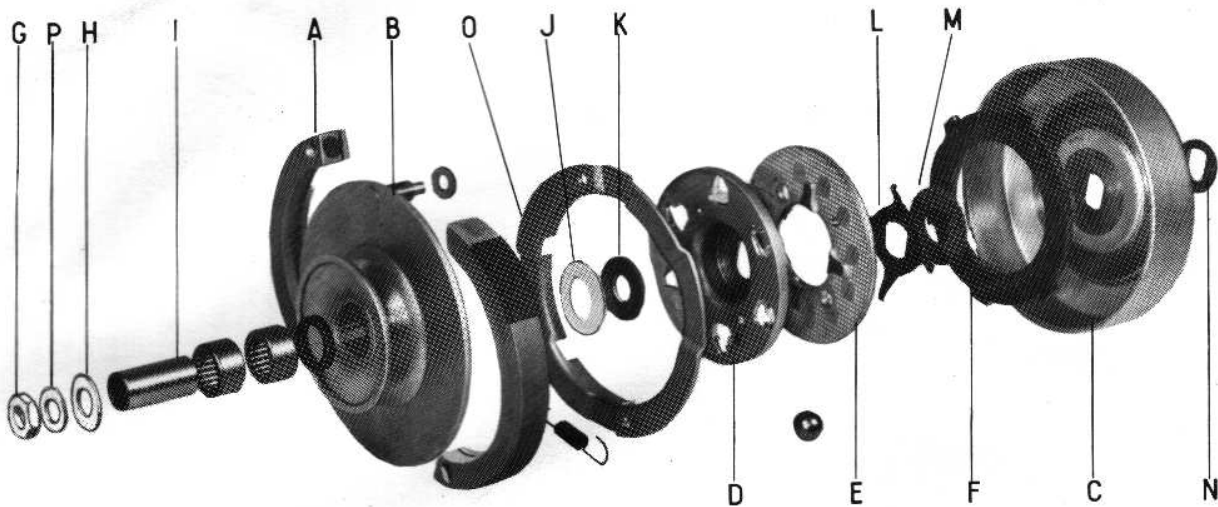
CAUTION ! When the pulley bottoms in the drum, rotate it both ways without forcing, to let the clutch lining (F) stops get inside the notches of the locking ring (O).

- Remove the socket 0.124.
- Install the washers (P) and (H). Screw on the nut (G) and tighten up with the torque wrench 0.104 with J 17 H socket, the torque being 2.5 m kg. Hold the drum (C) by means of the tool 0.119.

In case the re-assembly of the clutch takes place right on the moped, put the tube of the tool in such a position as to have it rest on the front mudguard rod.



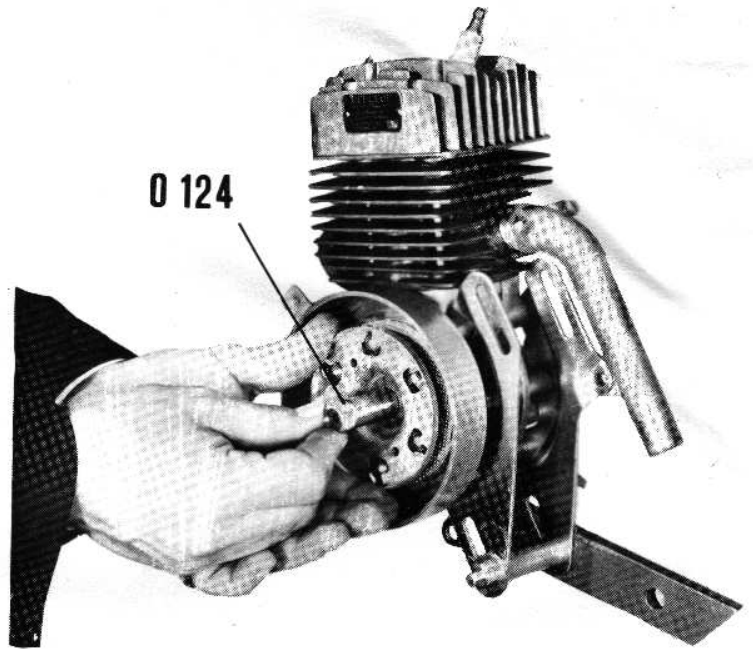
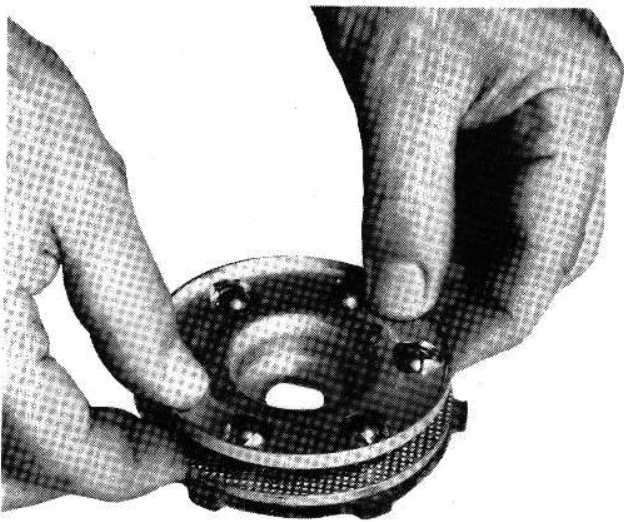
EINBAU DER KUPPLUNG AUF DIE KURBELWELLE



- Die Anschlagscheibe (N) auf den Flachteil der Kurbelwelle auflegen mit der Abfasung gegen das Gehäuse (Stärke 1,5 bzw. 1,8 mm, siehe Abschnitt "Einstellen der Kupplung")
- Der Reihe nach einsetzen :
 - die Trommel (C), dann sofort die Haltetaschen des Riemenschutzes konzentrisch zur Trommel setzen und die beiden Halteschrauben festziehen.
 - die Stellscheibe (M)
 - die Spreizfeder (L)
- Dann auf der Werkbank aufeinandersetzen :
 - den Kugelteller (D)
 - die 6 Kugeln, 12 mm \emptyset , sehr leicht mit "Spezial O.127" eingefettet
 - die Anlaufscheibe (E).

Das Ganze auf den Kupplungsbelag (F) umkehren und diese Glieder auf die Kurbelwelle aufsetzen. Dabei die Flachstellen des Kugeltellers (D) richtig setzen. Weiter in der Reihenfolge montieren, indem der Satz festgehalten wird :

- die Flachscheibe (K)
- das Distanzrohr (I)
- die Flachscheibe (J)
- Die Gewindehülse O.124 auf das Kurbelwellenende schrauben und die mit den Kupplungsbacken versehene Riemenscheibe (B) aufsetzen.

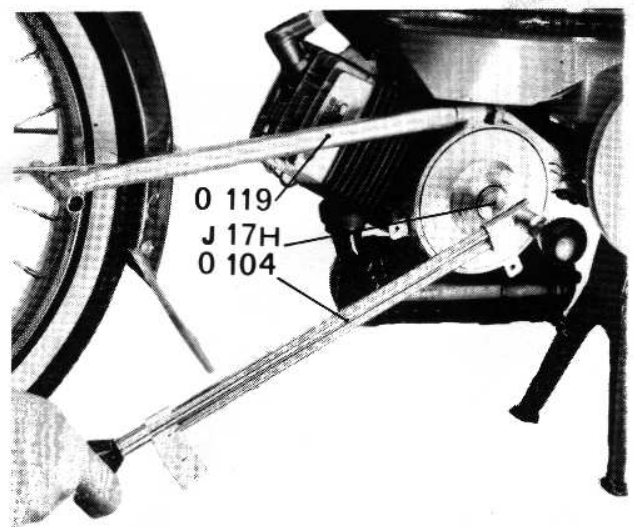
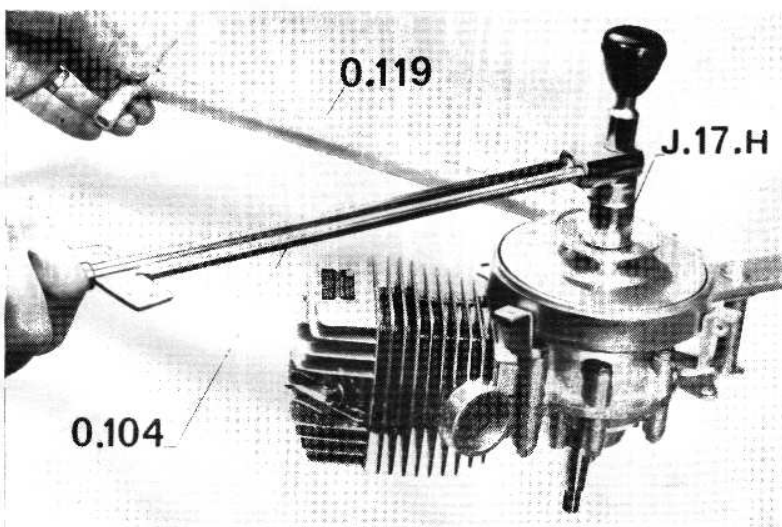


ACHTUNG : Wenn die Scheibe ihren Platz in der Trommel einnehmen soll darf nicht mit Gewalt gedrückt werden, sondern sie muß nach rechts und links gedreht werden bis die Zapfen des Belags (F) in die Aussparungen des Kupplungsbelag-Trägers (O) einrasten.

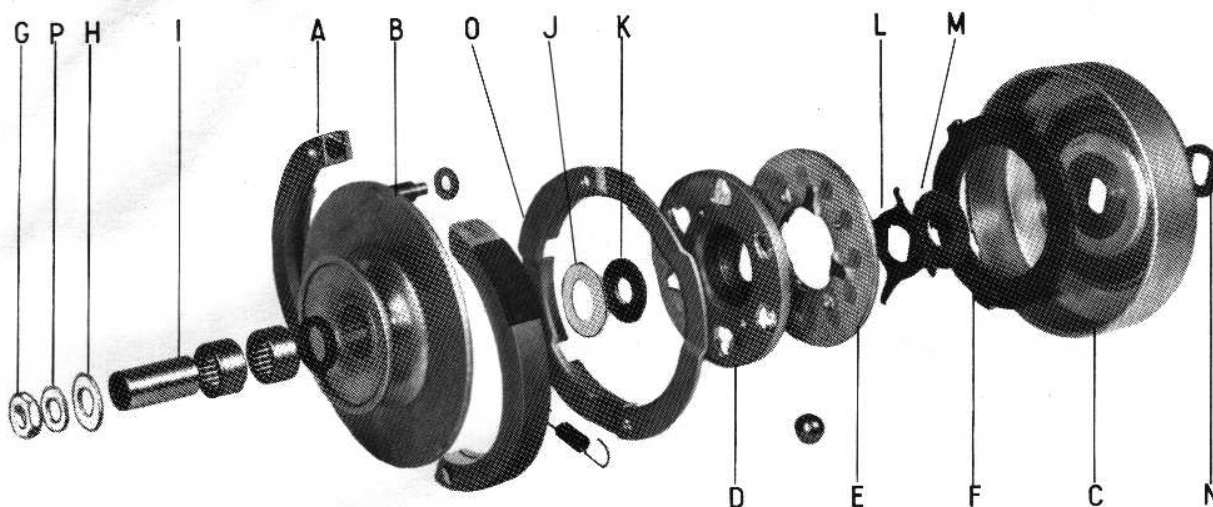
- Die Hülse 0.124 entfernen.

- Die Flachscheiben (P) und (H) auflegen, die Mutter (G) aufschrauben und mit dem Drehmomentschlüssel 0.104 mit J 17H-Hülse festziehen (Anziehmoment 2,5 m Kg). Dabei die Trommel (C) mit der Vorrichtung 0.119 festhalten.

Wenn der Zusammenbau der Kupplung direkt auf der Maschine stattfindet wird das Rohr des Werkzeugs so gesetzt, daß es auf der Strebe des Vorderradschutzblechs aufliegt.



ARMADO DEL EMBRAGUE EN EL CIGÜEÑAL



- Coloque la arandela de apoyo (N) en los dos planos paralelos del árbol de cigüeñal, el chaflán contra el cárter (Espesor : 1,5 o 1,8 mm, véase párrafo "Ajuste del embrague").

- Armense una tras otra las piezas siguientes :

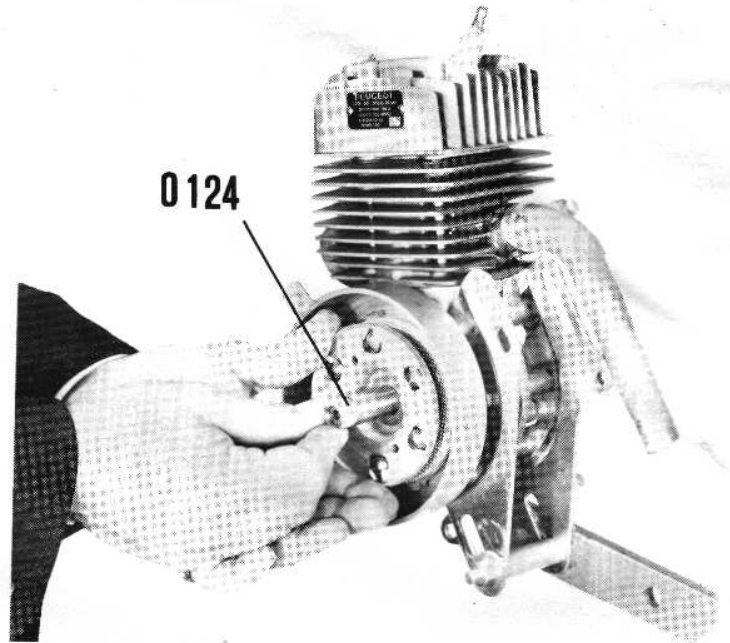
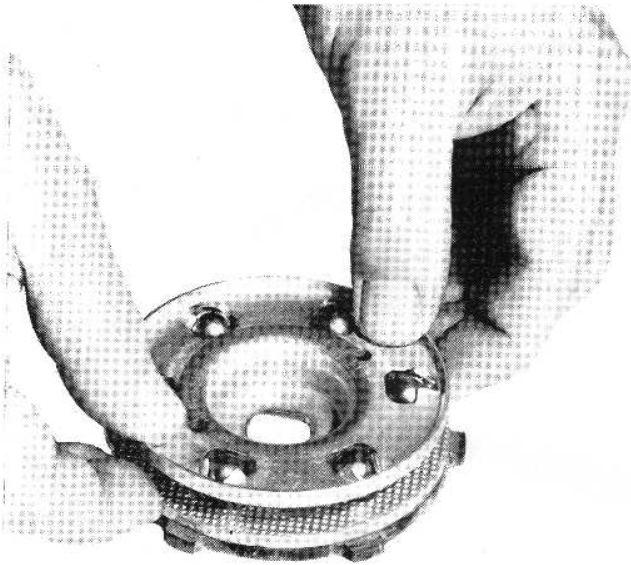
- el tambor (C), e inmediatamente después, colóquense las patillas del cobre-correa concéntricas al tambor y bloquéense los dos tornillos de sujeción.
- la arandela de ajuste (M)
- el muelle (L)

- Después, en el banco, colóquense las piezas siguientes, apilándolas una encima de otra en el orden indicado a continuación :

- el tambor plato de apoyo (D)
- las 6 bolas diámetro 12 untadas muy ligeramente de grasa especial 0.127.
- el plato de presión de embrague (E).

Vuélquese dicho conjunto sobre el disco de embrague (F). Armense esos elementos en el cigüeñal. encajando correctamente los planos paralelos del tambor (D) y sin dejar de sujetar el conjunto prosígase la operación armando una tras otra las piezas siguientes :

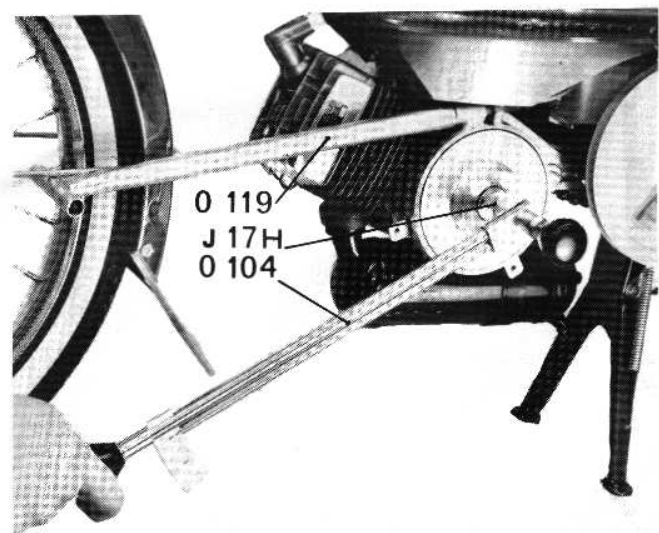
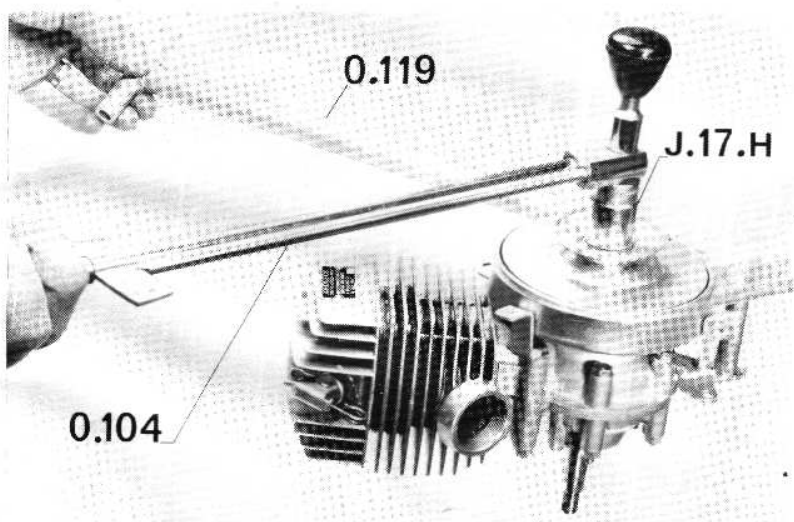
- Arandela (K)
- Separador (I)
- Arandela (J)
- Atorníllense el casquillo roscado 0.124 en la punta del cigüeñal colóquese en su sitio la polea (B) equipada con las zapatas.



Atención : No se debe forzar cuando la polea llega al fondo del tambor. Hágase girar ésta en uno u otro sentido para que los dientes del disco de embrague (F) se metan en las muescas de la cazoleta (O).

- Retírese el casquillo 0.124
- Colóquense en su sitio las arandelas (H) y (P), atornílese la tuerca (G) y apriétese ésta con la llave dinamométrica 0.104 y el casquillo J 17 H (par de apriete 2,5 m.kg) inmovilizando el tambor (C) con la herramienta 0.119.

Cuando el armado del embrague se efectúa en el ciclomotor, débese colocar el tubo de la herramienta de modo que quede apoyado bajo la varilla del guardabarros delantero.



REMONTAGE DU VOLANT MAGNETIQUE

- Mettre le stator en place sur le carter.
- Visser les deux vis de fixation, une rondelle laiton et une rondelle éventail sous la tête.

RE-ASSEMBLY OF FLYWHEEL MAGNETO

- Put the stator in position on the crankcase.
- Tighten up the two fixing screws with both a brass washer and a spring-washer under the head.

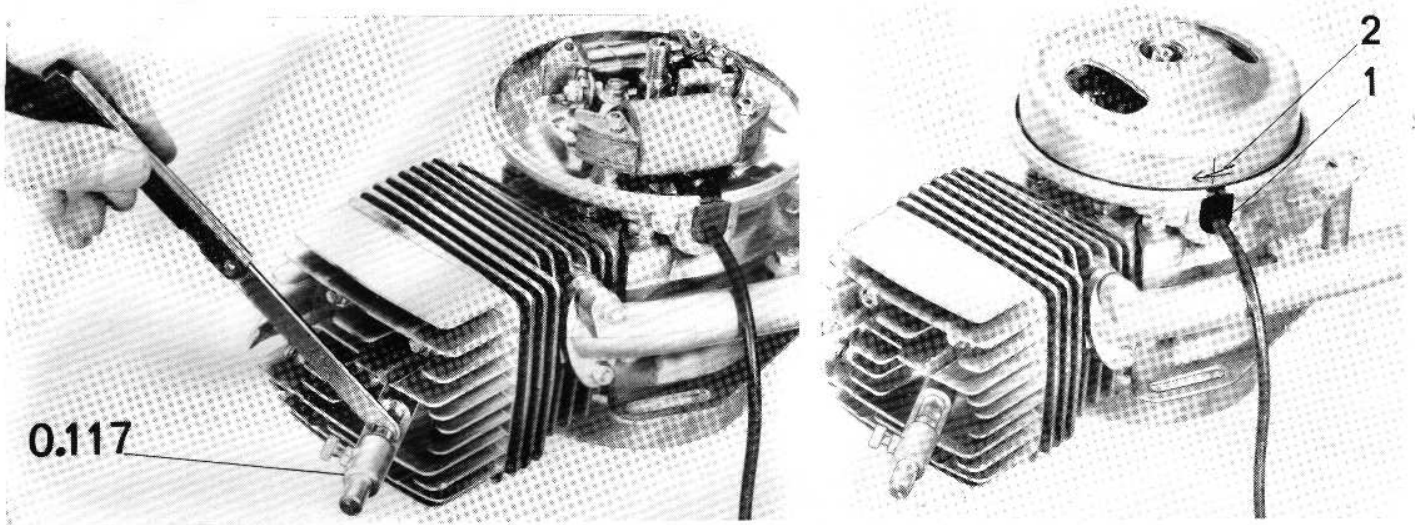
EINBAU DES ELEKTROMAGNETS

- Den Stator auf das Gehäuse aufsetzen.
- Die beiden Halteschrauben mit je einer Messing Scheibe und einer Fächerscheibe unter dem Schraubenkopf festschrauben.

ARMADO DEL VOLANTE MAGNETICO

- Colóquese el estator en el cárter.
- Atorníllense los dos tornillos de fijación, con una arandela de latón, y otra dentada debajo de ambas cabezas.

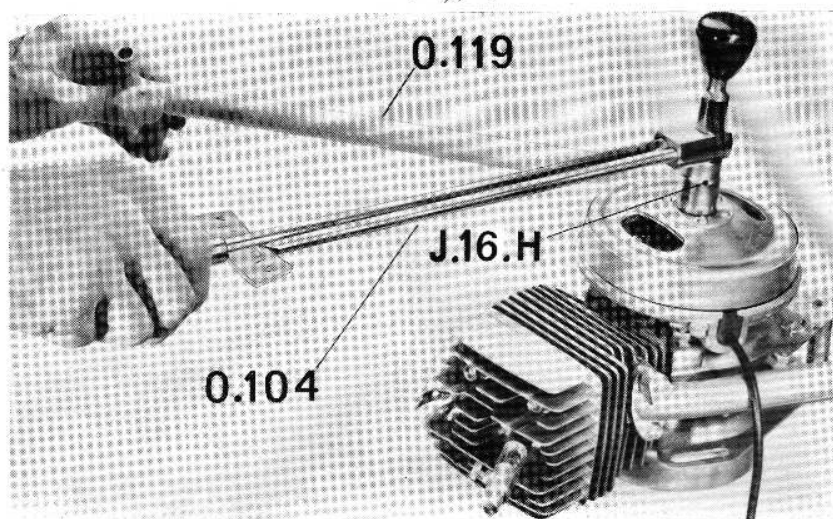
CALAGE ET REGLAGE DU VOLANT MAGNETIQUE



- Visser l'outil 0.117 en lieu et place de la bougie.
- Agir sur la vis de serrage de la tige coulissante supérieure, sans toutefois la bloquer.
- Chercher le point mort haut du piston en faisant tourner le tambour (C) d'embrayage.
- Serrer fortement la vis pour bloquer la tige coulissante supérieure.
- Tourner le tambour (C) d'embrayage dans le sens contraire de la marche pour que la tige coulissante inférieure descende.
- Introduire entre les deux tiges coulissantes une cale d'épaisseur de 2,9 mm (pour obtenir en réalité 2,5 mm d'avance). Tourner le tambour (C) d'embrayage dans le sens de la marche, jusqu'au pincement de la cale.
- Sans déplacer le piston, mettre en place le rotor, repères du rotor (2) et du stator (1) en regard.
- Bloquer le rotor dans cette position à l'aide de l'outil 0.119 et de la clé dynamométrique 0.104 avec la douille J 16 H (couple de serrage 2,5 m kg).

SETTING AND TUNING OF FLYWHEEL MAGNETO

- Screw the tool 0.117 in the sparking plug hole.
- Close in the upper gliding rod locking screw without tightening up.
- Find the upper dead center of the piston by rotating the clutch drum (C)
- Lock the upper gliding rod by firmly tightening up the screw.
- Rotate the clutch drum (C) against the normal operating direction in order to have the lower gliding rod go down.
- Insert a 2.9 mm feeler gauge between the two gliding rods (in order to obtain 2.5 mm advance). Rotate the clutch drum in normal operating direction until the gauge gets stuck tight.
- Without moving the piston, install the rotor so its timing mark (2) matches the timing mark (1) of the stator.
- Securely tighten the rotor in that position using the tool 0.119 and the torque wrench 0.104 with its J16H socket (applied torque : 2.5 mkg).



EINSTELLEN DES ELEKTROMAGNETS

- Das Einstellwerkzeug 0.117 anstelle der Zündkerze eindrehen.
- Die Klemmschraube der oberen Gleitstange beidrehen ohne sie jedoch festzuziehen.
- Den oberen Totpunkt des Kolbens durch Drehen der Kupplungstrommel (C) suchen.
- Die Klemmschraube dann fest anziehen um die obere Gleitstange festzusetzen.
- Die Kupplungstrommel (C) entgegengesetzt zur Motordrehrichtung durchdrehen um die untere Gleitstange nach unten zu bewegen.
- Eine 2,9 mm Lehre zwischen beide Gleitstangen einführen (um ein wahres 2,5 mm Spiel zu erhalten. Dann die Kupplungstrommel (C) in Motordrehrichtung drehen bis die Lehre eingeklemmt wird.
- Ohne den Kolben zu bewegen, den Rotor so setzen, daß die Rotor 2- und Stator 1-Markierung übereinstimmen.
- Den Rotor in dieser Stellung mittels des Haltegurts 0.119 und des Drehmomentschlüssels 0.104 mit J16H-Hülse festziehen (Anziehmoment 2,5 mKg).

REGLAJE DEL AVANCE Y DEL ROTOR

- Atorníllese la herramienta 0.117 en el agujero de la bujía
- Atorníllese el tornillo de apriete del vástago corredizo superior, pero sin bloquearlo.
- Búsquese el punto muerto superior del pistón dando vueltas al tambor de embrague (C).
- Apriétese fuerte el tornillo para bloquear el vástago corredizo superior.
- Gírese el tambor de embrague (C) en el sentido contrario de la marcha para que descienda el vástago corredizo inferior.
- Introdúzcase entre los dos vástagos corredizos una galga de 2,9 mm de espesor (para obtener, en realidad 2,5 mm de avance).
- Gírese el tambor de embrague (C) en el sentido de la marcha hasta que la galga quede apretada entre los dos vástagos.
- Sin mover el pistón, colóquese el rotor poniendo su señal (2) enfrente de la señal del estator (1).
- Bloquéese el rotor en esa posición por medio de la herramienta 0.119 y de la llave dinamo-métrica 0.104 con el casquillo J 16 H (par de apriete 2,5 m.Kg).

REGLAGE DU RUPTEUR

Mettre les repères 1 et 2 du stator et du rotor en regard, débloquer le rupteur.

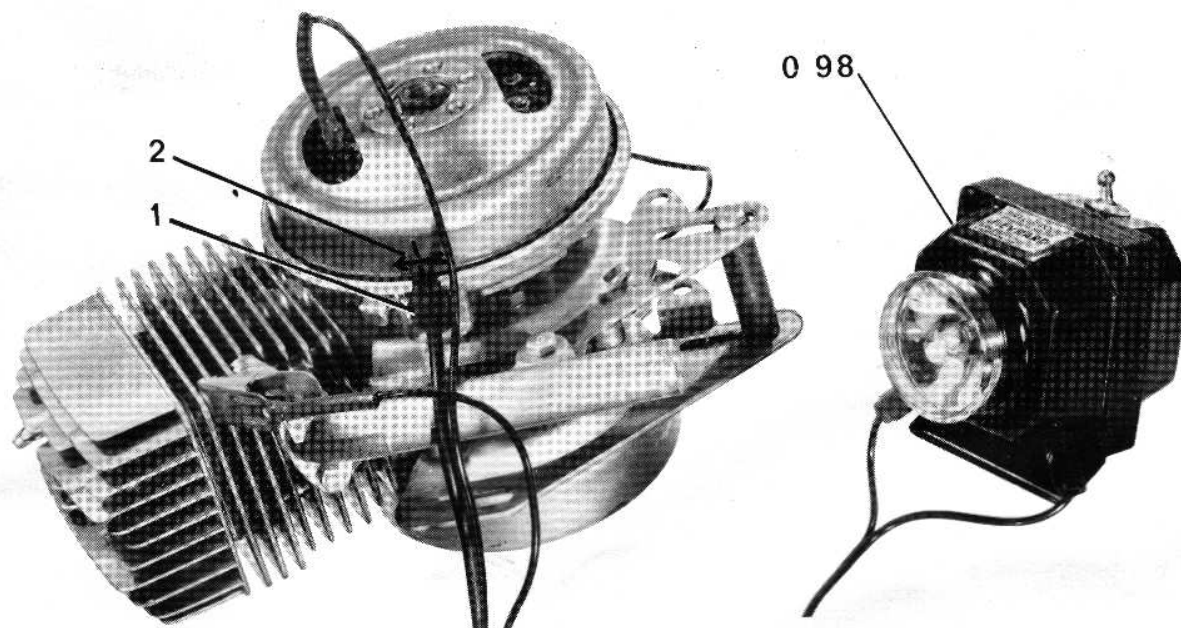
Agir à l'aide d'un tournevis introduit dans les crans de réglage pour que les contacts du rupteur commencent à décoller dans cette position (pour vérifier cette opération, utiliser le "Précis point" n° 0.98). Ensuite rebloquer la vis du support des contacts.

TRES IMPORTANT :

Lorsque le calage est correct, l'ouverture maximum des contacts est d'environ 4/10.

Toutefois, cette ouverture peut varier sans inconvénient de 3 à 5/10.

Ne jamais régler l'écartement des contacts du rupteur à une cote déterminée, la bonne marche du volant ne dépendant pas de cet écartement, mais de l'ouverture précise des contacts au point d'arrachement indiqué par la concordance des repères du rotor et du stator.



TIMING ADJUSTMENT OF BREAKER

- Place the rotor mark 2 and the stator mark 1 to face each other. Slacken off the breaker.
- Insert a screwdriver between the adjusting notches and set them so the breaker points just start opening in that position (use the "Précis point" 0.98 to check this setting). Then securely tighten the breaker points holding screw.

VERY IMPORTANT :

When the timing adjustment is accurate, the maximum breaker point gap should be about 4/10 mm.

Nevertheless, the gap may as well vary within the 3/10 to 5/10 mm limits.

Never try to set the breaker point gap on a definite width. The good operating condition of the flywheel magneto does not depend on the gap value itself, but rather on the precise opening of the breaker points on the very moment the rotor and stator marks face each other.

EINSTELLEN DES UNTERBRECHERS

Die Markierungen 1 und 2 des Stators und des Rotors gegeneinander bringen und den Unterbrecher lösen.

Mit einem in der Einstellkerbe eingeführten Schraubenzieher so einwirken, daß die Unterbrecherkontakte in dieser Stellung gerade anfangen auseinander zu gehen (um dies zu prüfen wird der "Précis point" 0.98, genauer Zündpunkt, benutzt). Dann die Kontakthalteschraube wieder festziehen.

SEHR WICHTIG :

Wenn die Einstellung gut ist, öffnen sich die Unterbrecherkontakte um höchstens etwa 4/10 mm.

Doch kann diese Öffnung ohne Schwierigkeiten zwischen 3/10 und 5/10 mm schwanken.

Niemals den Versuch machen die Unterbrecherkontakte auf einen bestimmten Abstand einzustellen, denn die gute Arbeitsweise der Elektromagnetanlage hängt nicht von diesem Abstand ab sondern von dem genauen Öffnen der Kontakte am Unterbrechungspunkt der durch das Übereinstimmen der Rotor- und Statormarkierungen bezeichnet wird.

REGLAJE DEL RUPTOR

Colóquense frente a frente las señales 1 y 2 del estator y del rotor. Aflójese el ruptor.

Con un destornillador metido en las muescas de reglaje, maniébrase para que los platinos del ruptor empiecen a despegarse en esa posición (para comprobar dicha operación, utilícese el aparato "Précis point" nº 0.98). Vuélvase a bloquear después el tornillo del soporte de los platinos.

MUY IMPORTANTE :

Cuando el reglaje se ha efectuado correctamente, la abertura máxima de los platinos es aproximadamente 4/10.

No obstante dicha abertura puede variar de 3 a 5/10 sin inconveniente alguno.

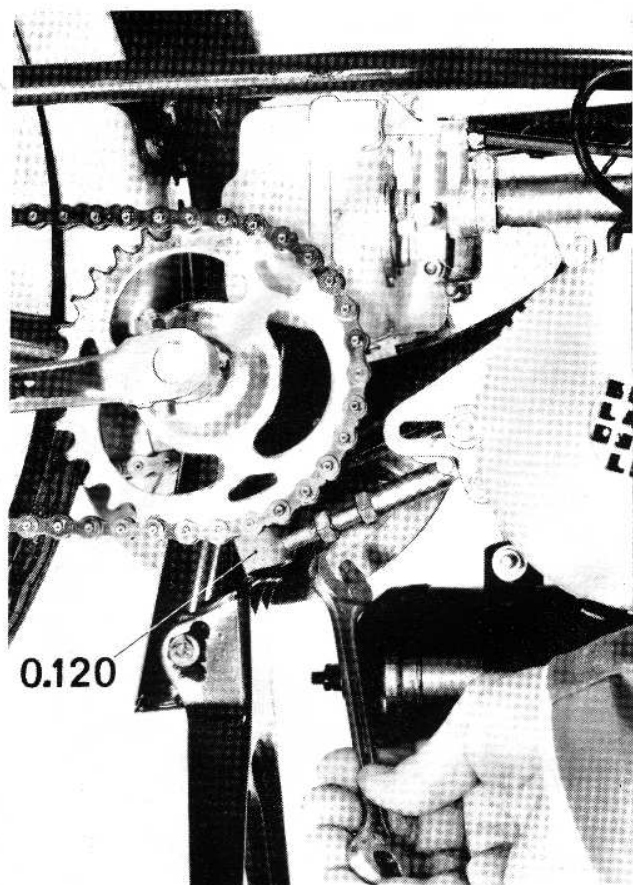
No se debe nunca reglar la separación de los platinos a una cota determinada. El funcionamiento correcto del motor no depende de tal separación, sino de la precisión de la apertura de los platinos en el momento exacto en que las señales del rotor y del estator se hallan frente a frente.

REGLAGE DE LA TENSION DE COURROIE

Pour effectuer ce réglage, desserrer les vis de fixation et pousser le moteur vers l'avant, ce dernier se déplace horizontalement dans les boutonnières des plaques supports moteur. Utiliser l'outil de tension n° 0.120.

BELT TENSION SETTING

To perform this setting, slacken off the mounting bolts and push the engine frontwards. It can slide horizontally in the adjusting holes of the engine support brackets. Use the tension tool 0.120.



EINSTELLEN DER RIEMENSPIANNUNG

Um die Spannung einzustellen, die Halteschrauben lösen und den Motor nach vorne drücken. Er ist in waagerechter Richtung innerhalb der Traglaschen-Schlitze verschiebbar. Das Spannwerkzeug 0.120 benutzen.

AJUSTE DE LA TENSION DE LA CORREA

Para efectuar dicho ajuste, aflójense los tornillos de fijación y empújese el motor para la delantera. Este se mueve de modo horizontal en los ojales de las placas soportes. Use la herramienta de tensar n° 0.120.

DEMONTAGE DE LA FOURCHE

Ce démontage n'est nécessaire qu'en cas de vérification, la fourche ne nécessitant aucun autre entretien que le graissage.

- Débrancher les commandes de frein et de compteur.
- Retirer la roue avant.
- Dévisser les écrous situés à l'intérieur des tubes (clé à tube de 10).

REMOVAL OF TELESCOPIC FORK

Dismantling is necessary only for inspection purposes. This fork requires no maintenance other than lubrication.

- Disconnect the brake controls and the speedometer drive.
- Remove the front wheel.
- Untighten and remove the nuts inside the tubes (10 mm pipe wrench).

AUSBAU DER TELESKOPGABEL

Der Ausbau ist nur dann notwendig wenn die Gabel einer Prüfung unterzogen werden soll. Sie erfordert keine Wartung außer des Abschmierens.

- Die Bremsseilzüge und die Tachometerwelle aushängen.
- Das Vorderrad ausbauen.
- Die im Innern der Rohre befindliche Muttern lösen (10 mm Rohrschlüssel).

DESARME DE LA HORQUILLA TELESCOPICA

Como la horquilla no necesita más entretenimiento que el engrase, débese desarmar únicamente cuando es necesario efectuar una inspección.

- Desconéctense los mandos de freno y de velocímetro
- Sáquese la rueda delantera.
- Destorníllense las tuercas situadas dentro de los tubos (llave de tubo de 10).



CARBURATEUR

DESCRIPTION

Carburateur Gurtner à cuve de décantation.

Type D 12 G - Passage 12 - Réglage 698 - Gicleur 220 (pour 102)

Type D 10 G - Passage 10 - Réglage 706 - Gicleur 210 (pour 101)

Le carburateur est réglé au départ d'usine, seul peut être modifié le réglage du ralenti. Ce réglage est important, il permet de maintenir le moteur en marche pendant l'arrêt du véhicule, pour pouvoir repartir facilement sur simple manoeuvre de la poignée des gaz. Le réglage se fait moteur chaud, à l'aide de la vis située sur le côté droit du carburateur.

REGLAGE

- Déposer le capotage.
- Mettre en marche le moteur (véhicule sur béquille).
- Mettre la poignée des gaz en position "fermée".
- Visser à fond la vis de réglage.
- Le moteur étant chaud, dévisser lentement la vis de réglage pour abaisser le plus possible le régime du moteur, la roue arrière ne doit pas être entraînée.
- Quand le régime est suffisamment bas, mettre le véhicule sur ses roues, monter en selle, le moteur ne doit pas caler.

CARBURETTOR

DESCRIPTION

Gurtner carburettor with sedimenting bowl.

D 12 G type, inlet 12 mm Ø, setting 698 - Jet 220 (for 102)

D 10 G type, inlet 10 mm Ø, setting 706 - Jet 210 (for 101)

The carburettor is pre-adjusted when leaving our works. Only the idle-run may be re-set. This setting is an important one : it keeps the engine running smoothly during a stand still so the moped can start easily by mere operation of the twist-grip.

The engine must be warm for the adjustment, which is made by setting the screw located on the right side of the carburettor.

SETTING

- Remove the housing.
- Start the engine (moped resting on stand).
- Turn the twist-grip in "closed" position.
- Screw in the setting-screw until bottomed.
- Once the engine is warm, slowly turn out the setting-screw until the engine speed is as low as possible. The rear wheel should not be driven.
- When the idle speed is sufficiently slow, take the machine off its stand and mount it. The engine should not stall.

VERGASER

BESCHREIBUNG

Gürtner-Vergaser mit Absetzfiltergehäuse.

Type D 12 G - Durchmesser 12 - Einstellung 698 - Düse 220 (für 102).

Type D 10 G - Durchmesser 10 - Einstellung 706 - Düse 210 (für 101).

Der Vergaser wird bei Verlassen des Werks eingestellt. Nur der Leerlauf kann nachgestellt werden. Dies ist jedoch eine wichtige Einstellung, denn sie gestattet bei Stillstand der Maschine den Motor in Gang zu halten, sodaß sehr leicht wieder angefahren werden kann durch einfache Betätigung des Gasdrehgriffs.

Die Einstellung geschieht bei warmen Motor indem die an der rechten Vergaserseite angebrachte Stellschraube nachgestellt wird.

EINSTELLUNG

- Das Verkleidungsblech abnehmen.
- Den Motor anwerfen (Maschine auf dem Ständer).
- Den Gasdrehgriff auf "zu" stellen.
- Die Stellschraube vollends einschrauben.
- Wenn der Motor warm ist, die Stellschraube langsam herausdrehen bis der Motorleerlauf so niedrig wie möglich wird. Das Hinterrad darf nicht mehr mitgenommen werden.
- Wenn die Drehzahl niedrig genug ist, die Maschine abbocken und aufsitzen. Der Motor darf dann nicht stehen bleiben.

CARBURADOR

DESCRIPCION

Carburador Gurtner con cuba de decantación.

Tipo D12 G - Diámetro admisión 12 - Reglaje 698 - Surtidor 220 (para 102)

Tipo D10 G - Diámetro admisión 10 - Reglaje 706 - Surtidor 210 (para 101).

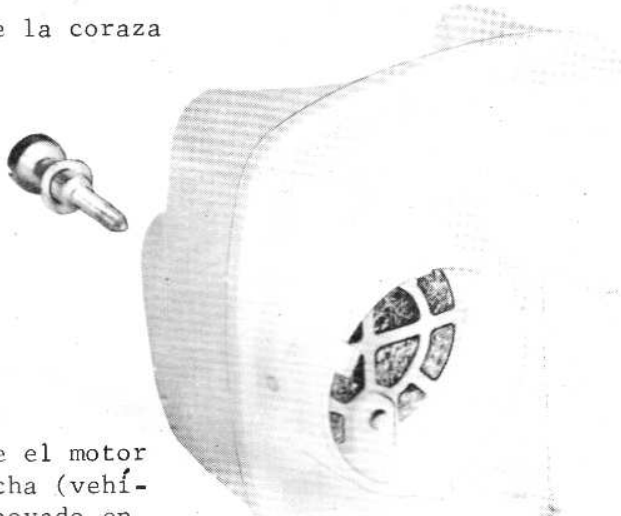
El carburador sale regulado de la fábrica. Lo único que se puede modificar es el reglaje del ralentí.

Dicho reglaje es importante ; permite mantener el motor en marcha cuando se detiene el vehículo, para poder arrancar de nuevo facilmente solo con maniobrar el puño de gases.

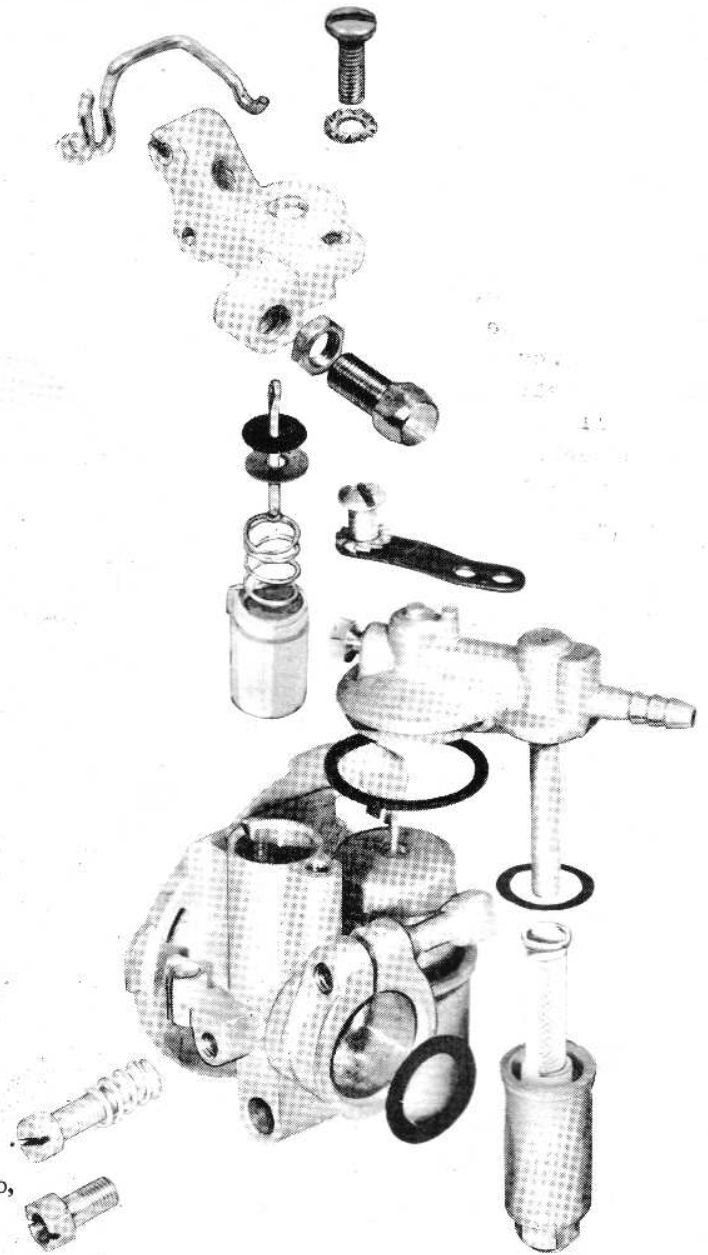
El reglaje se efectúa con el motor en caliente, por medio del tornillo situado en el lado derecho del carburador.

REGLAJE

- Quítese la coraza



- Póngase el motor en marcha (vehículo apoyado en el soporte).
- Póngase el puño de gases en posición "cerrado".
- Atorníllese a fondo el tornillo de reglaje
- Con el motor en caliente, destorníllese poco a poco el tornillo de reglaje para reducir todo lo que se pueda el régimen del motor ; la rueda trasera no debe ser arrastrada.
- Cuando el régimen está suficientemente bajo, póngase el vehículo sobre sus ruedas, móntese en el sillín ; el motor no tiene que pararse.



LE MEILLEUR RENDEMENT
EST OBTENU
PAR L'UTILISATION EXCLUSIVE

DE **BP-ZOOM**